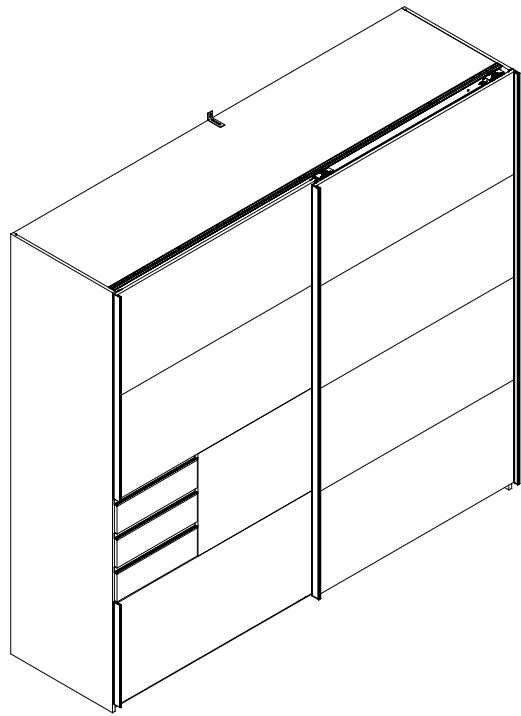
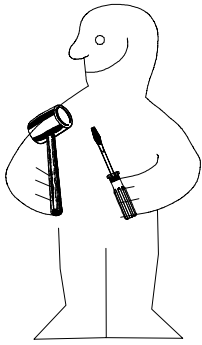
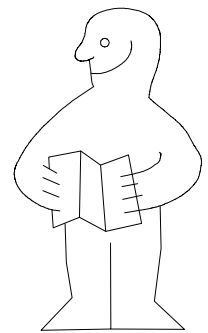
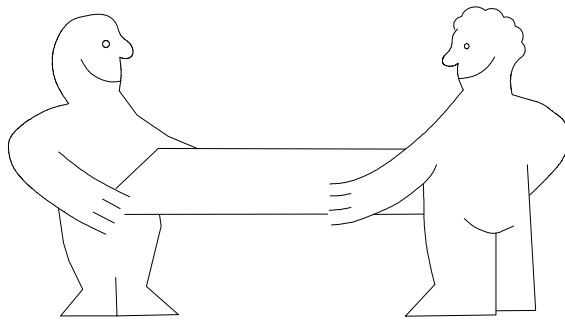
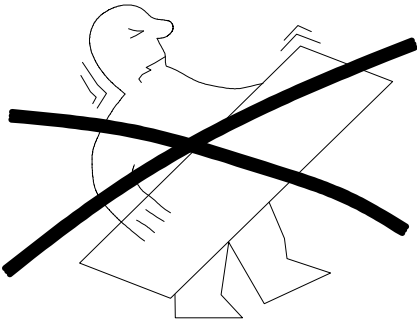


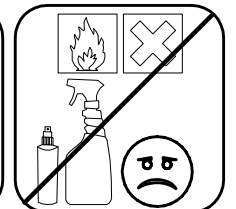
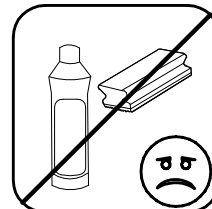
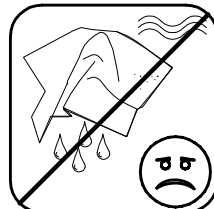
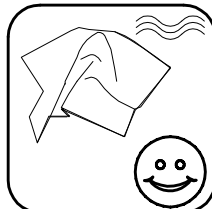
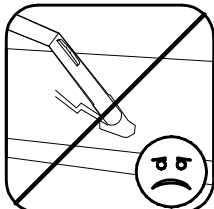
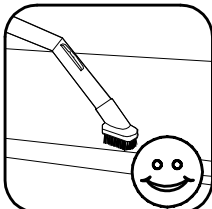
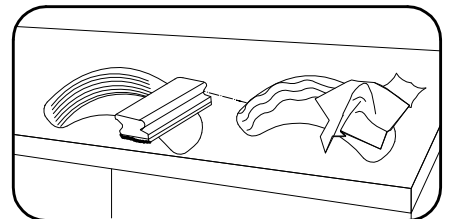
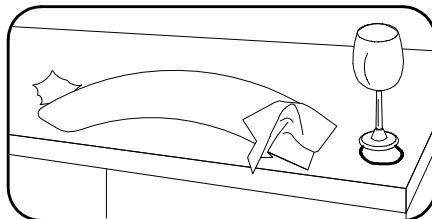
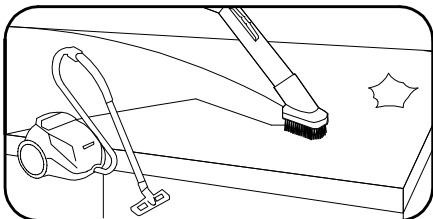
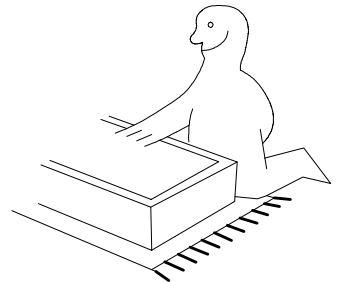
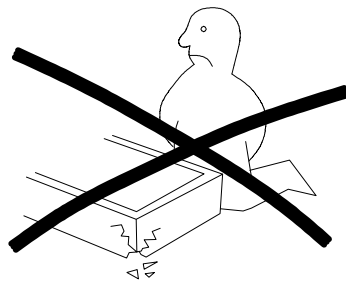
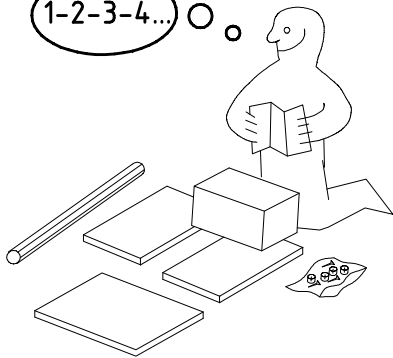
980875



Typ 640



1-2-3-4... ○ ○


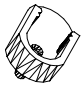
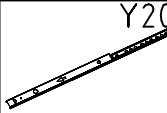
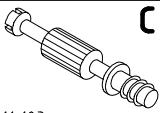

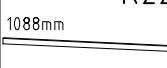
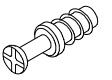
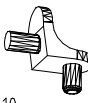
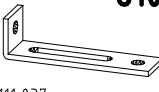
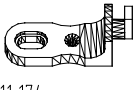

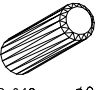


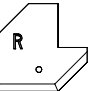
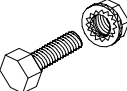
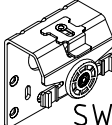
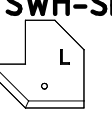
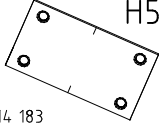

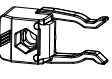
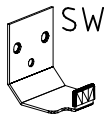
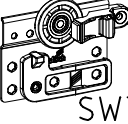
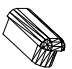
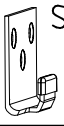
980875

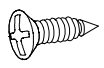
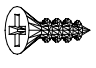

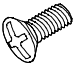
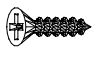
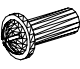
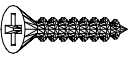
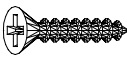

09.03.20 / 02.09.22


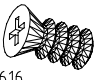
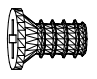
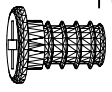
09 22

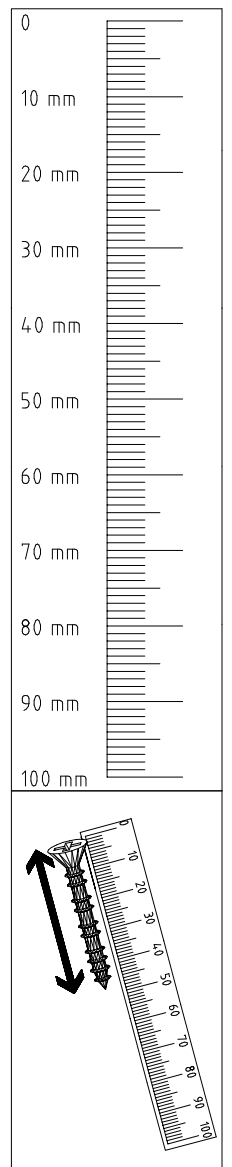
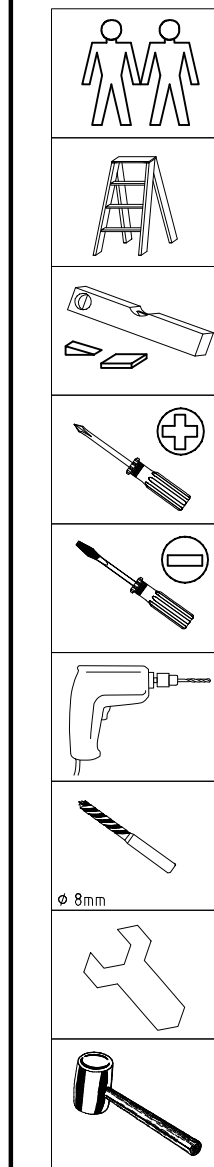
1/25

 111 102	A 14x	 117 001	K1 2x	 112 198	Y20 6x
 111 103	C 14x	 111 252	VB23 4x	 112 404	K22 1x
 111 229	F 4x	 111 610	L7 16x	 111 037	o10 1x
 111 174	J1 5x	 163 007	Z 2x	 353 018	D 2x

 R	SWH-SKR 1x	 SWT-SM5	2x	 SWT 1	2x
 L	SWH-SKL 1x	 114 183	H5 8x	 SWT2	1x
 SWT-ST	2x	 SWH 6	2x	 SWT8	1x
 SW-AK	5x	 SWH 7	2x		

 121 370	G1 3,5 x 15 mm 13x	 121 113	G21 3 x 13 mm 12x	 121 xxx	G43 M4 x 10 mm 5x
 111 015	G8 M4 x 9 mm 6x	 121 004	G24 3,5 x 22 mm 9x	 121 xxx	GH13 M4 x 13 mm 5x
 121 375	G14 3,5 x 35 mm 12x	 121 374	G25 3,5 x 40 mm 7x	 121 122	SP13 4 x 13mm 74x

 121 120	SP15 4 x 15mm 1x	 112 616	T3 M6 x 10 6x
 111 030	T2 6,3 x 10,5 mm 24x	 121 181	T6 M6 x 11 mm 4x



FPN
1316/1760
2204/2648/3092/3536

2x 17C 2016mm
1x 517C 1007mm
1x 617C 503mm

1x 17B 2016mm

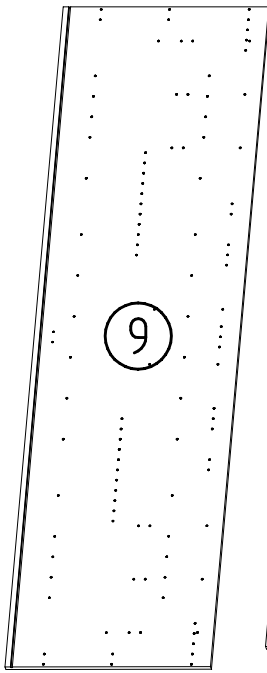
2x 17D

SWT-LP NSP
1316/1760
2204/2648/3092/3536

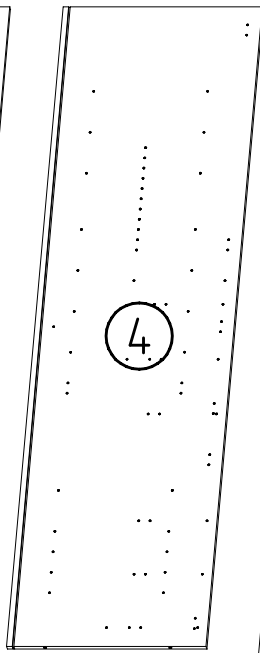
18A 1109mm

18B 440mm

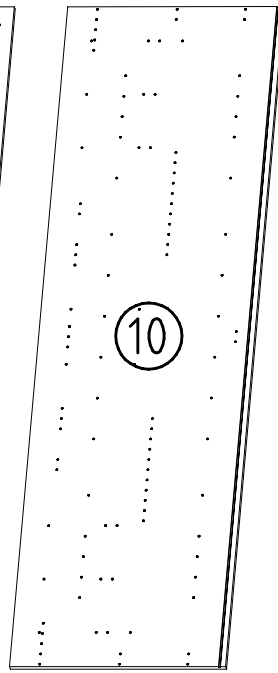
3x ZU25 456mm



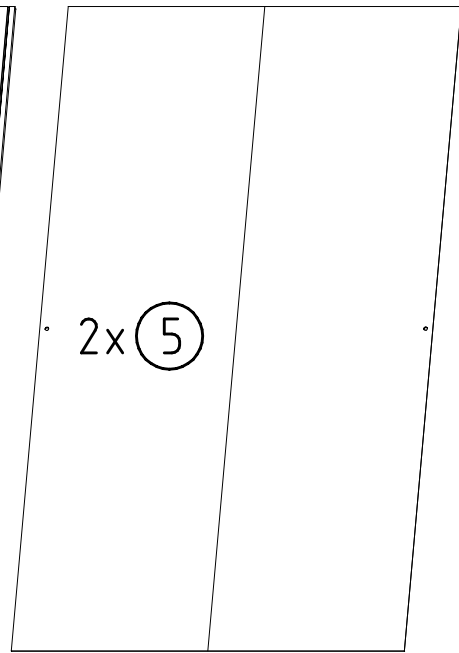
2064x577x15



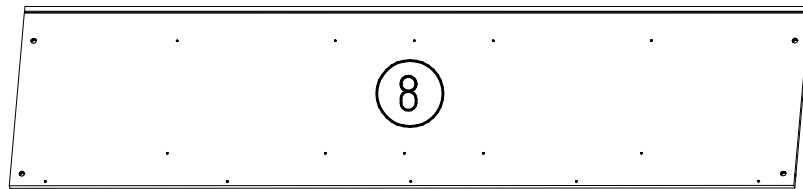
2001x560x15



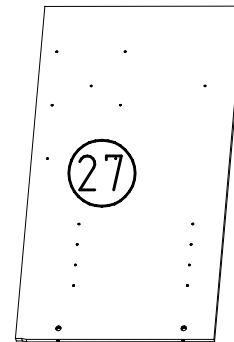
2064x607x15



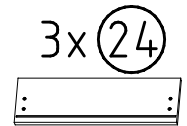
2015x1104x2,5



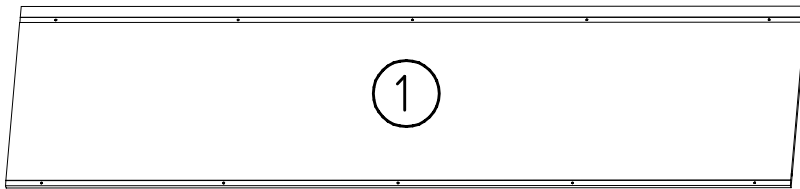
2205x560x15



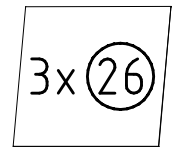
1041,5x557x15



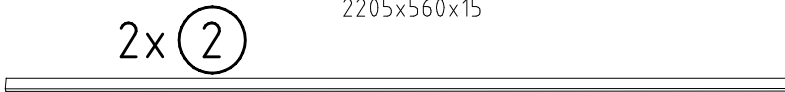
456x138x15



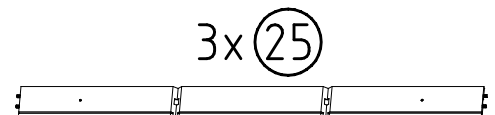
2205x560x15



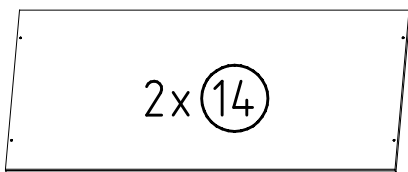
437x408x2,5



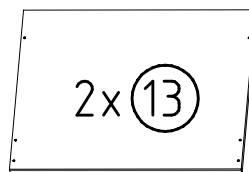
2204x32x15



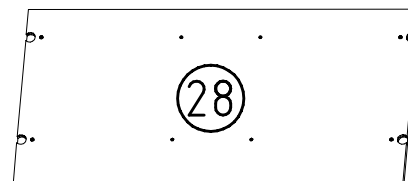
439/422/439x92x12



1095x500x18



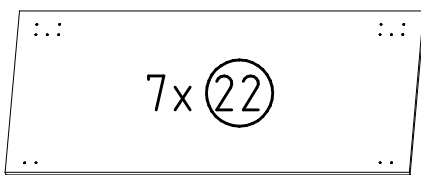
651x500x18



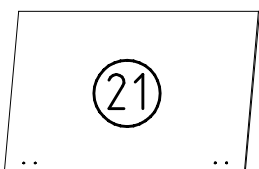
1095x540x18



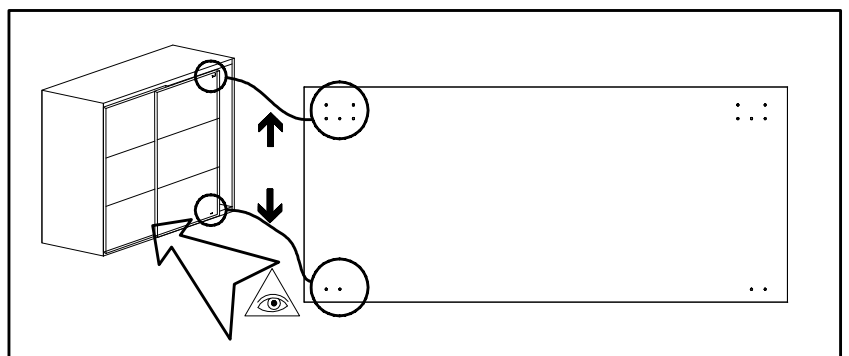
385x247x2,5

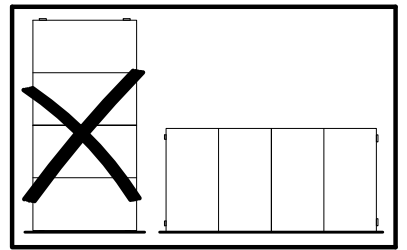
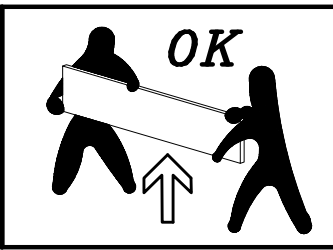
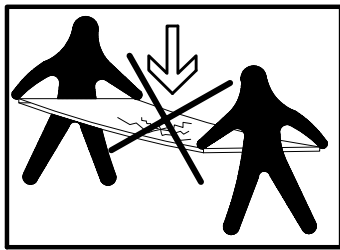
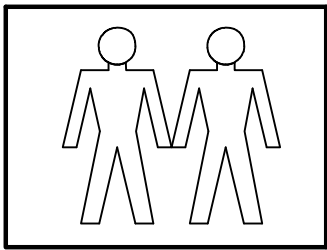


1135x504x15

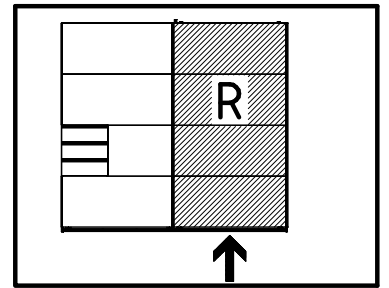
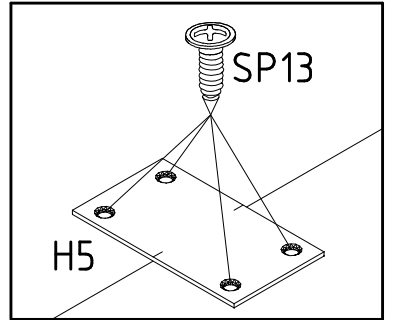
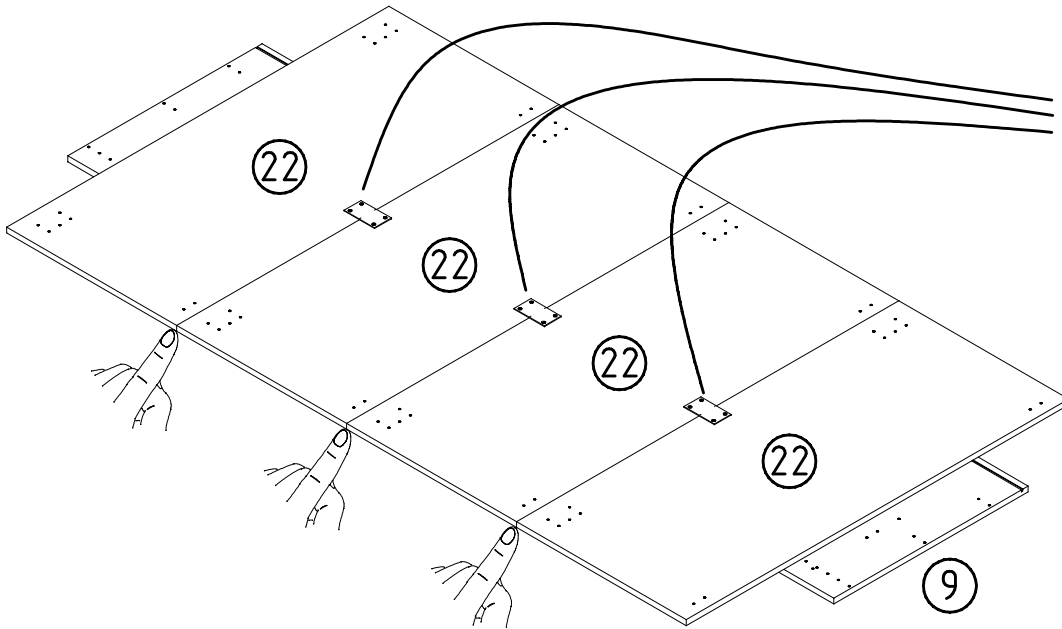
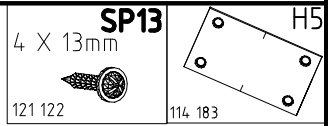


674x504x15

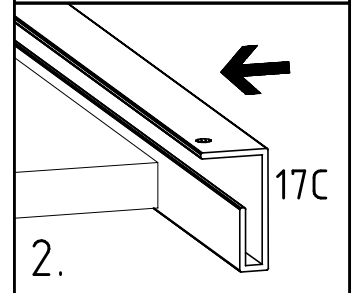
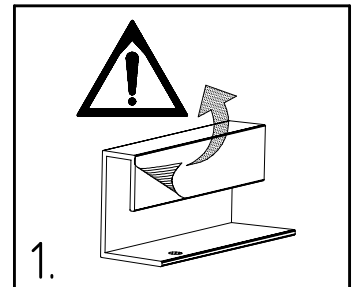
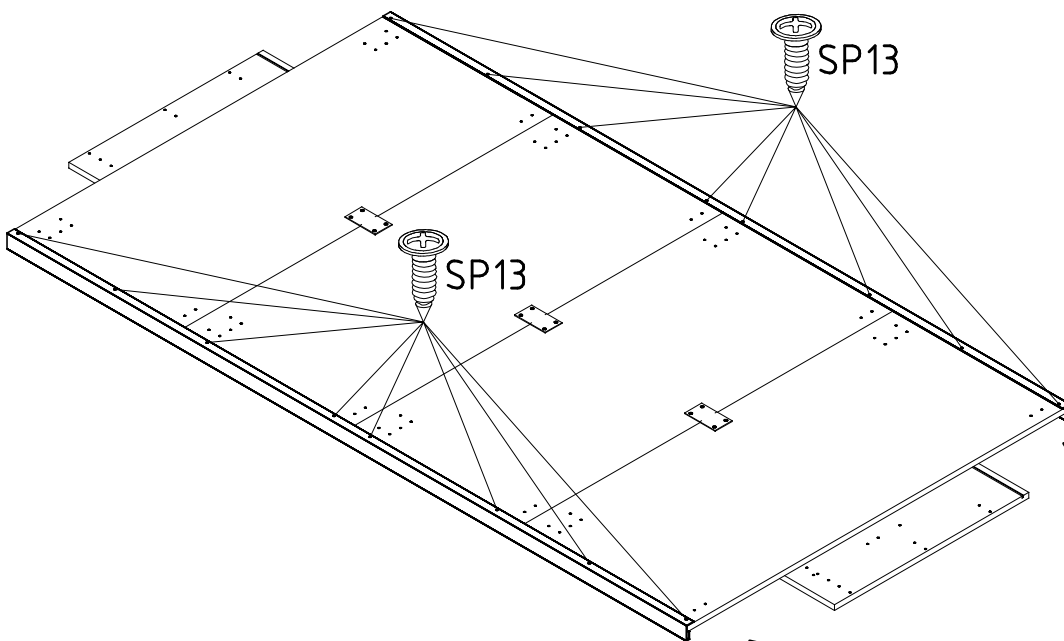
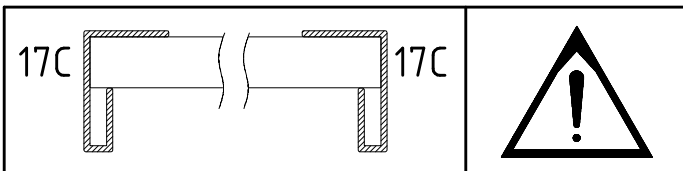




1



2



3

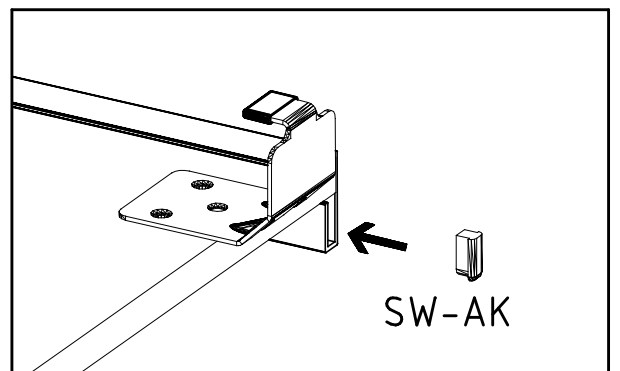
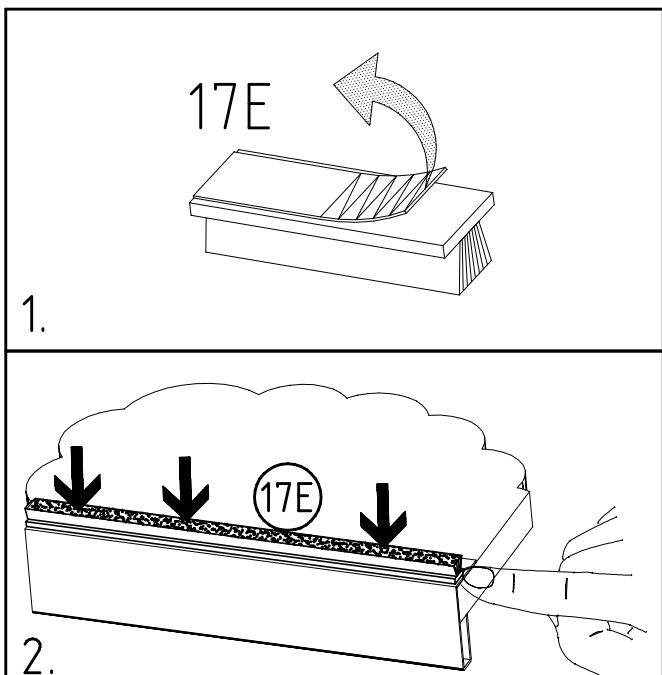
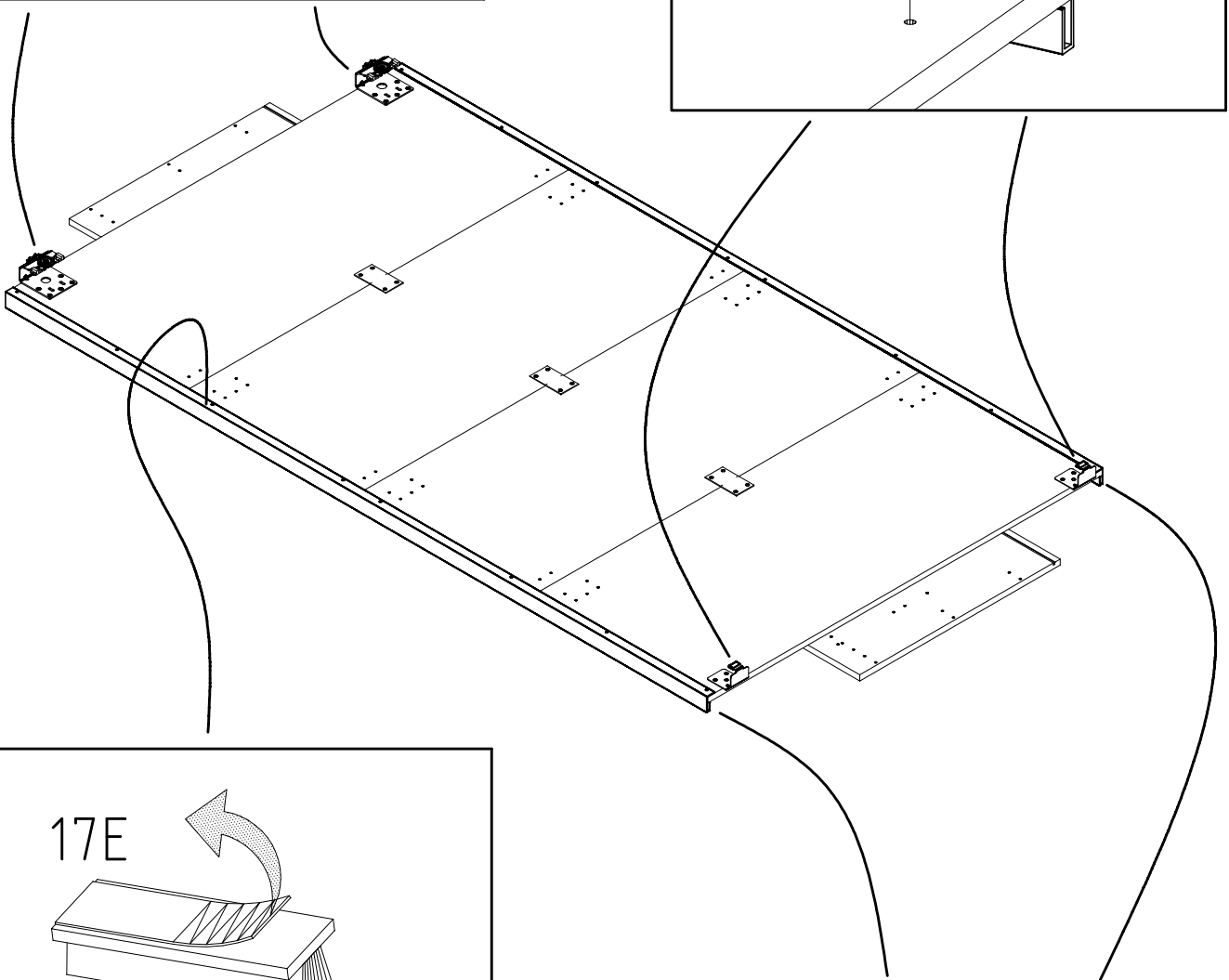
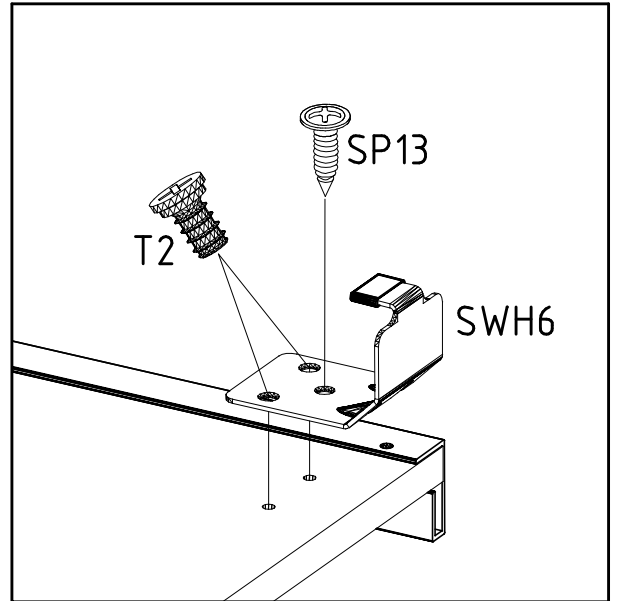
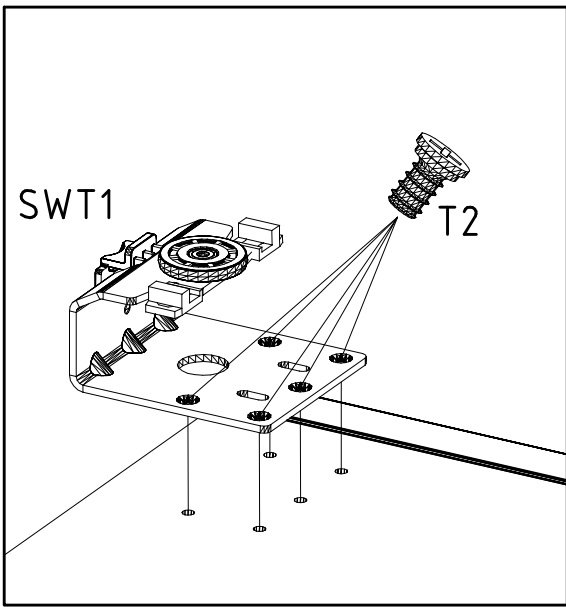
SP13
4 X 13mm
121 122

6,3 x 10,5 mm T2
111 030

SW-AK

SWH 6

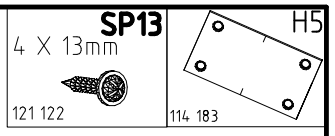
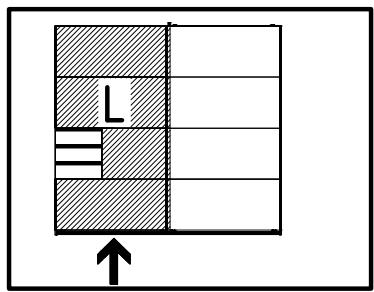
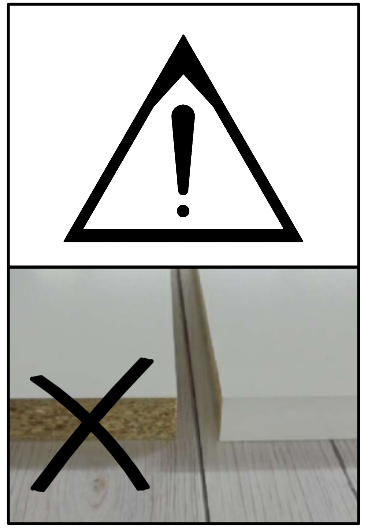
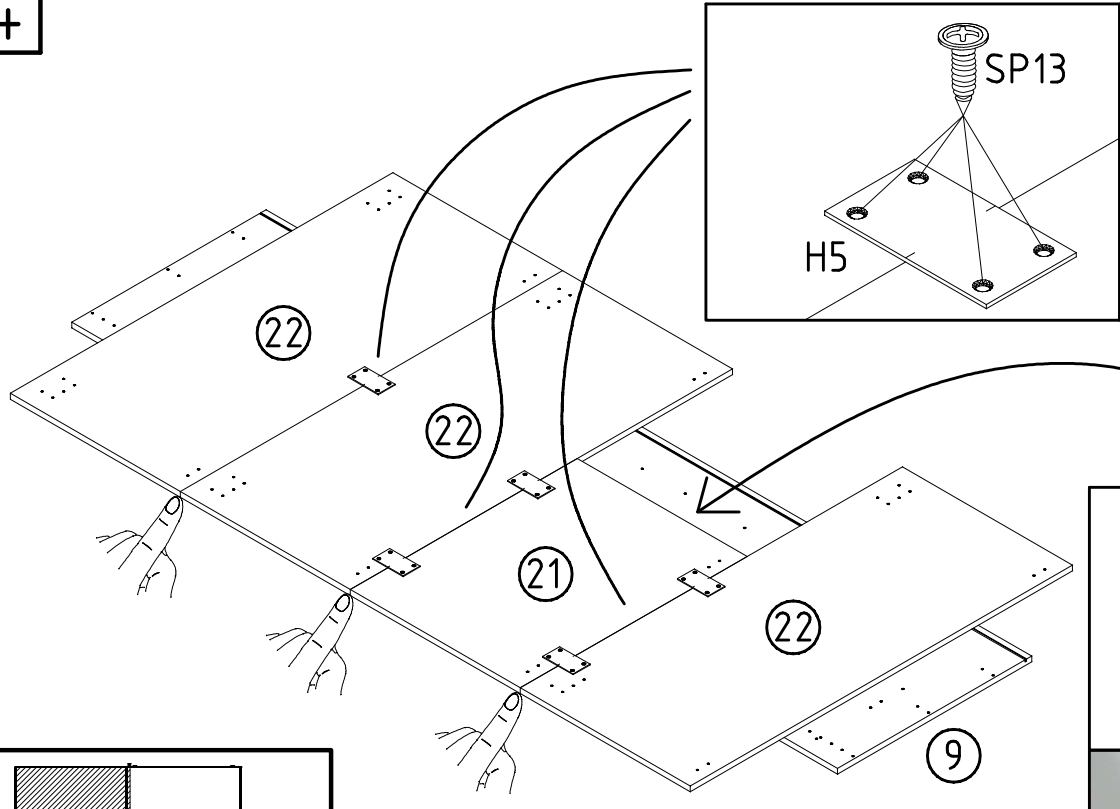
SWT 1



4

SP13
4 X 13mm
121 122

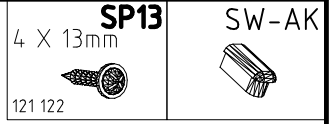
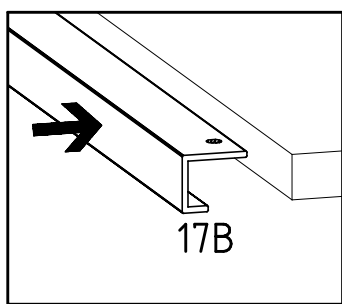
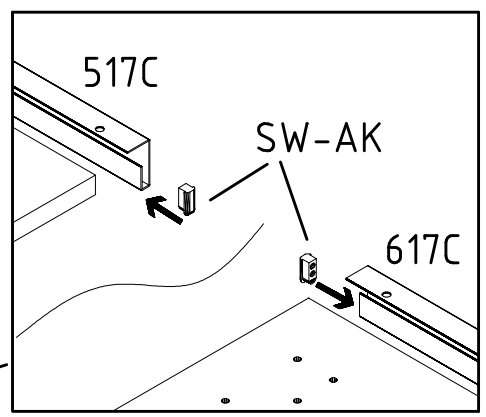
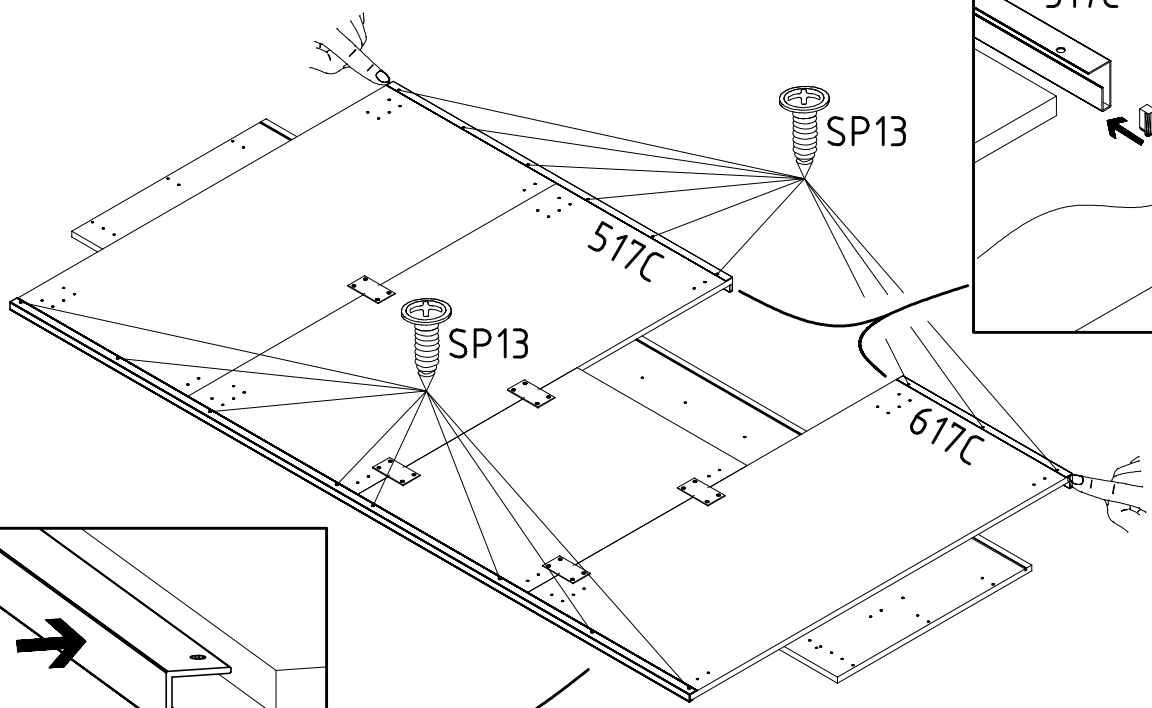
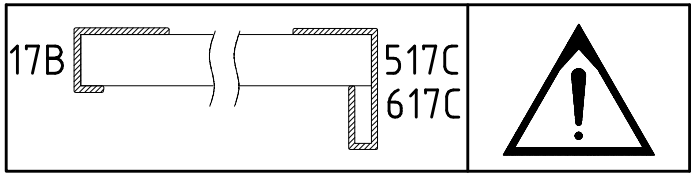
H5
114 183

5

SP13
4 X 13mm
121 122

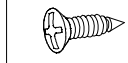
SW-AK

6

3,5 x 15 mm

G1



121 370

4 X 13mm

SP13



121 122

6,3 x 10,5 mm

T2

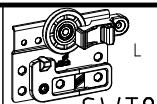


111 030

SW-AK



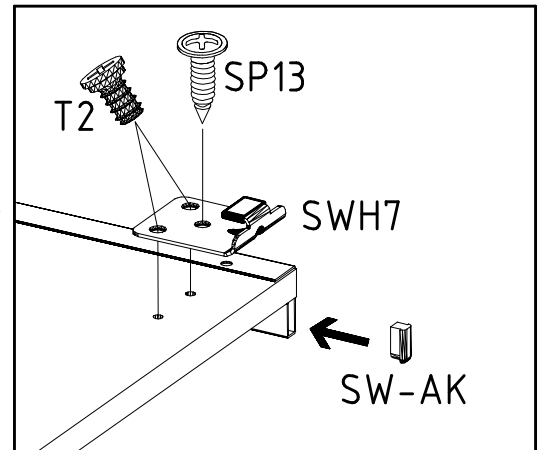
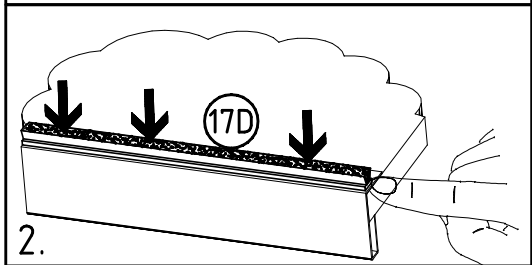
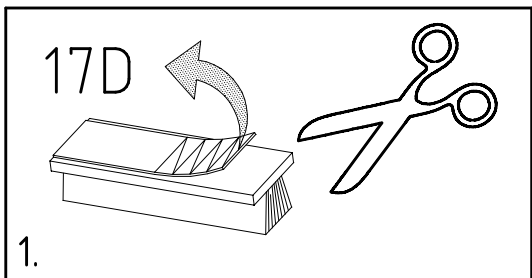
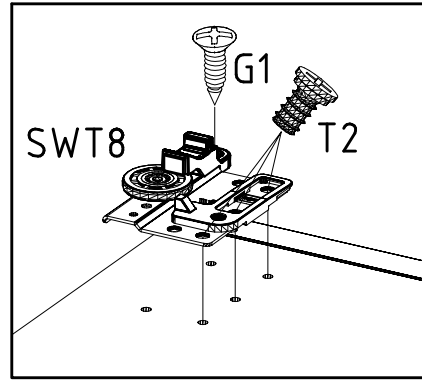
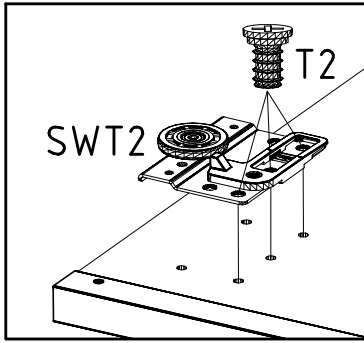
SWH 7



SWT 8



SWT 2



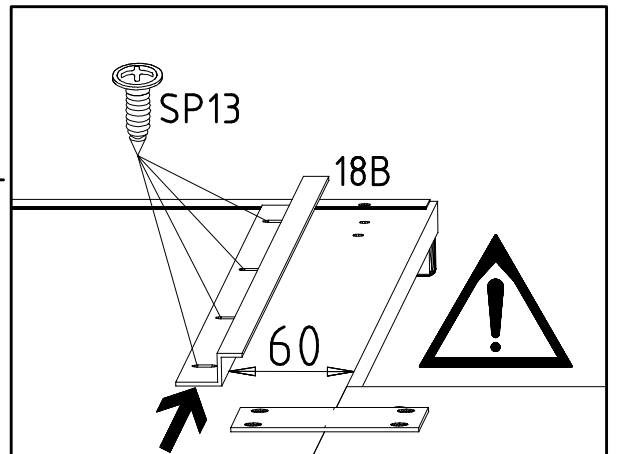
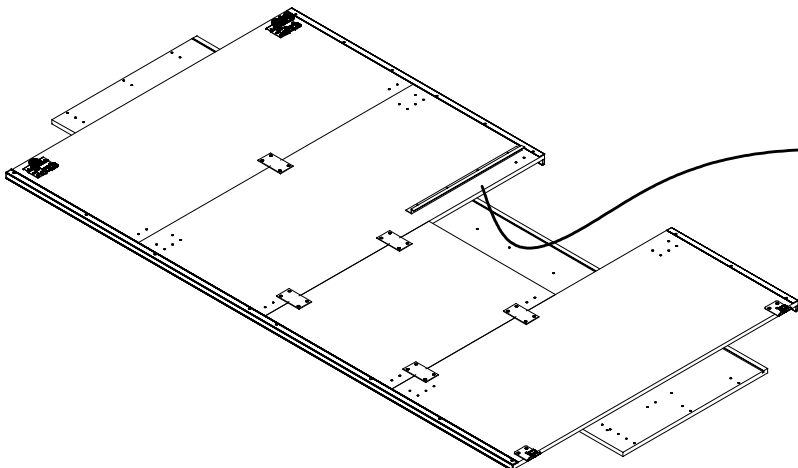
7

4 X 13mm

SP13



121 122



980875

09.03.20 / 02.09.22

09 22

7/25

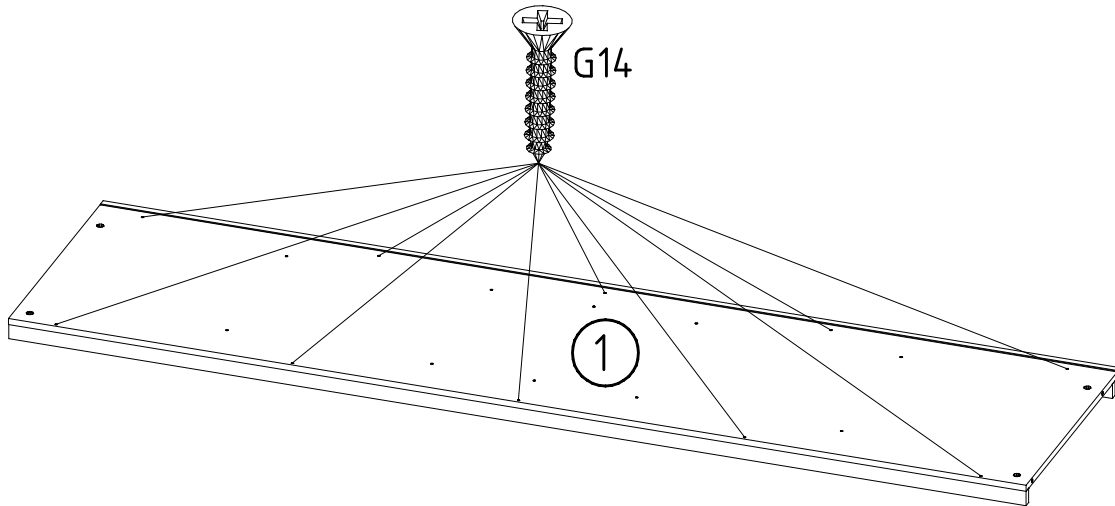
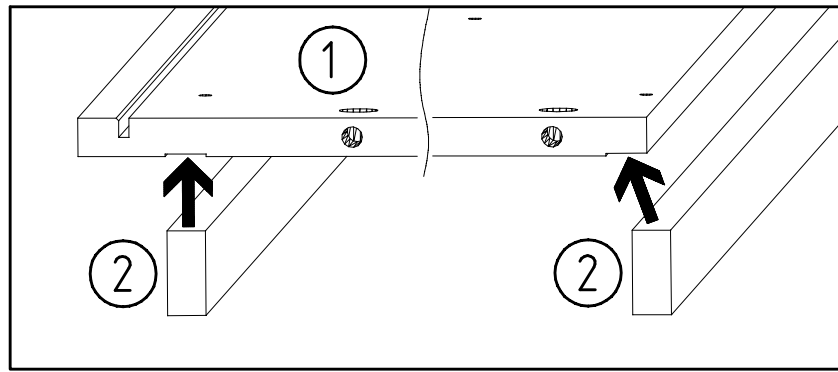
8

3,5 x 35 mm

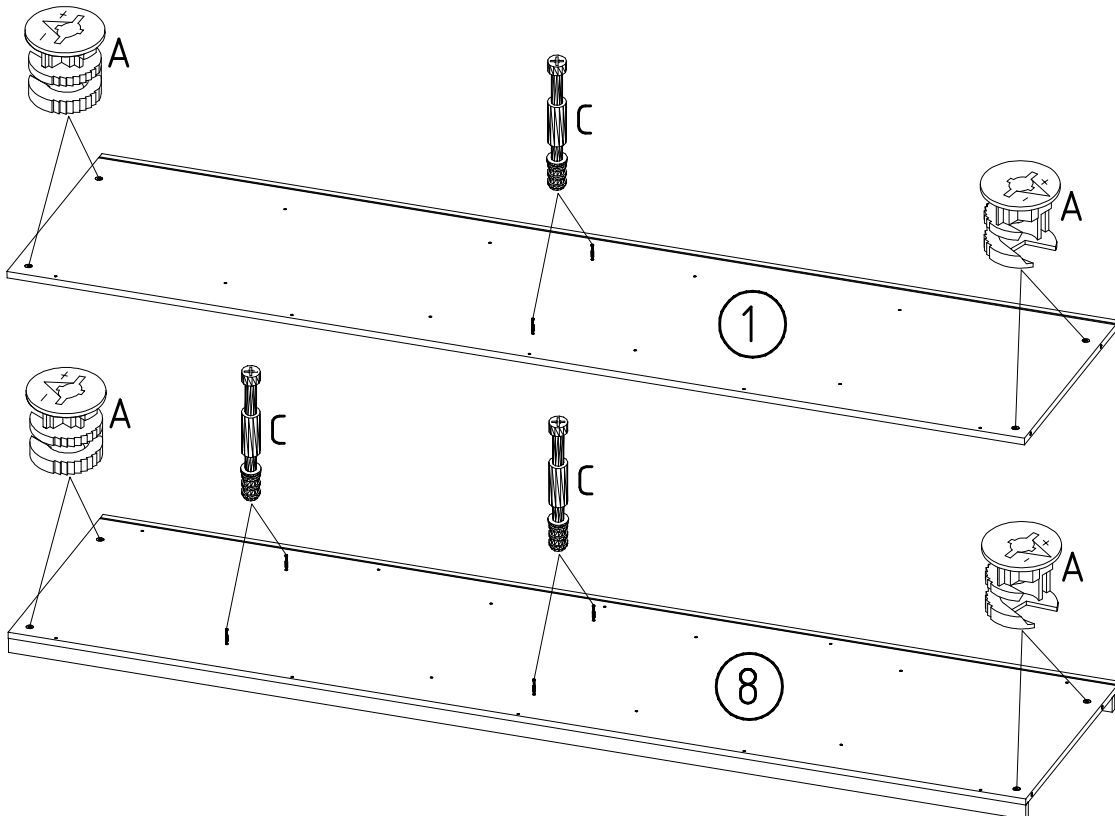
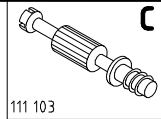
G14



121 375



9





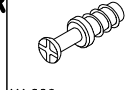
121 004



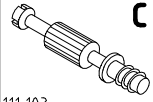
L



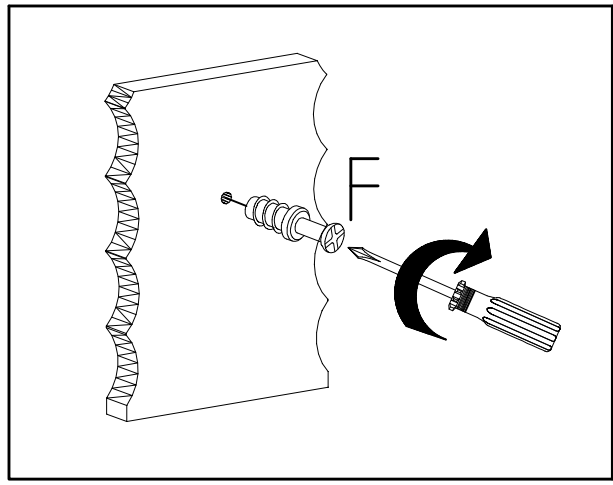
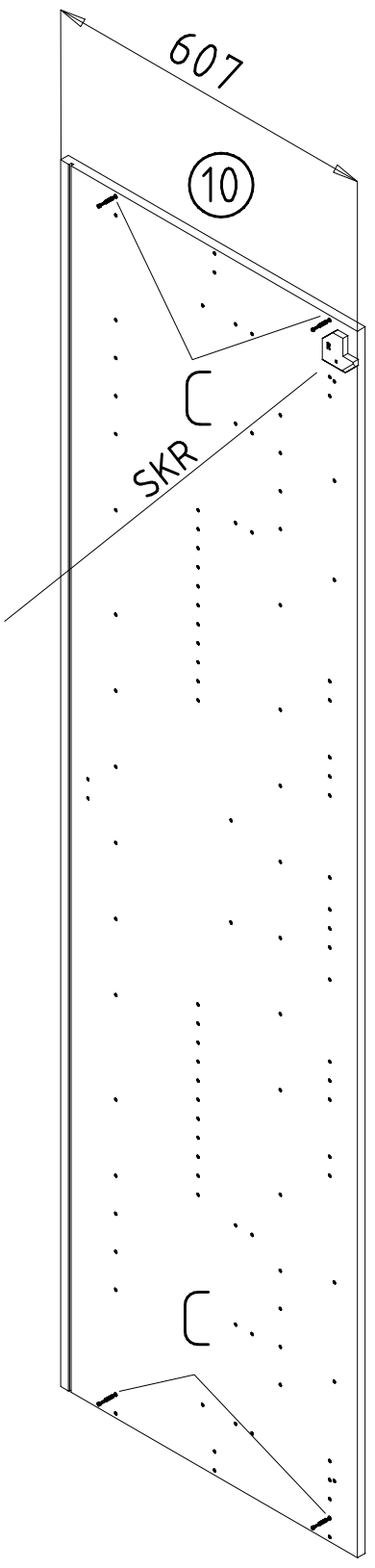
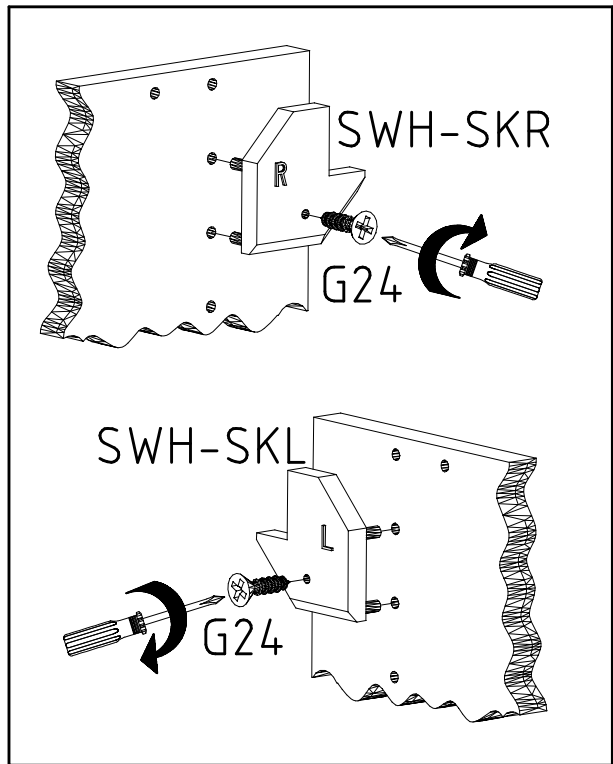
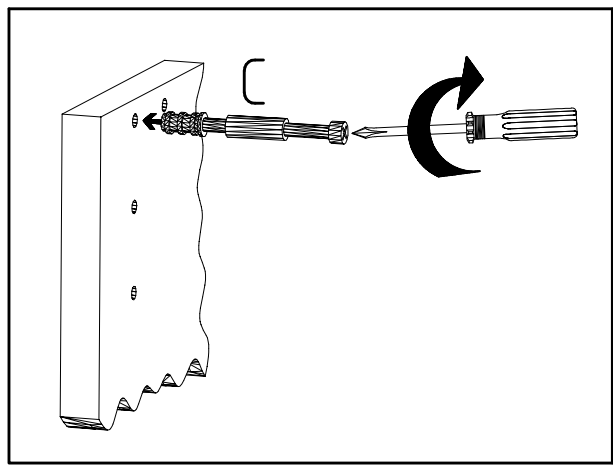
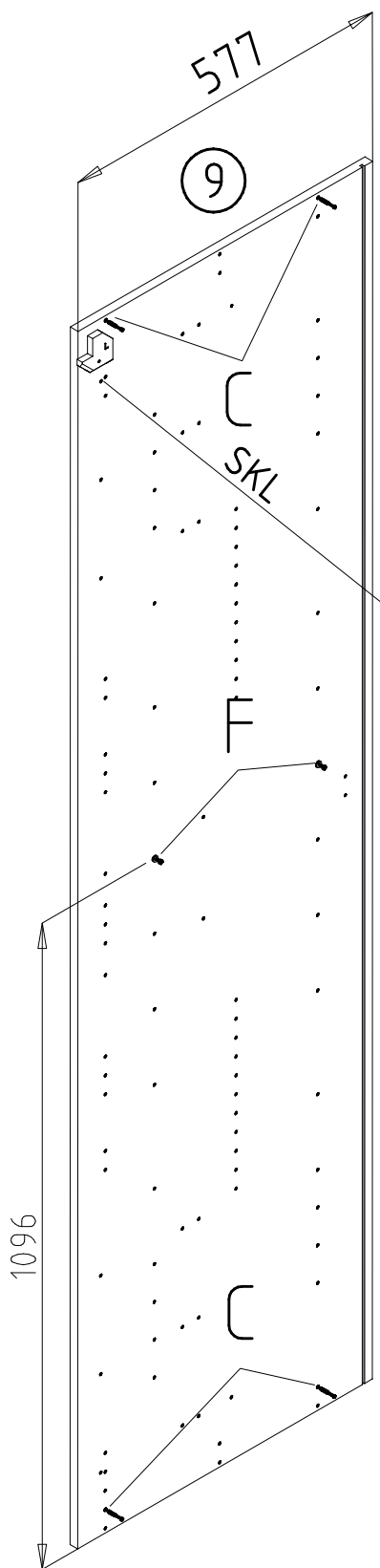
R

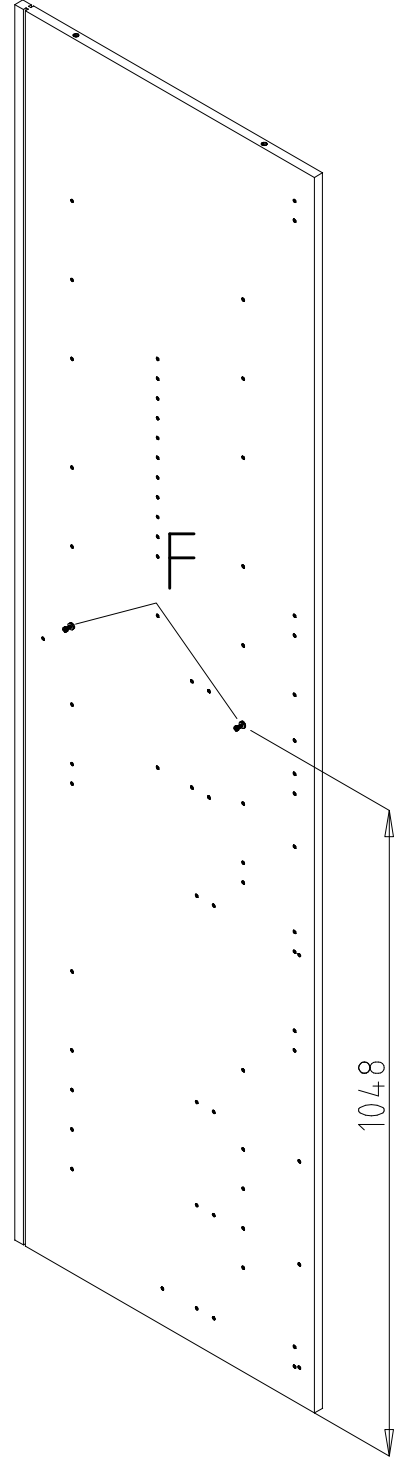
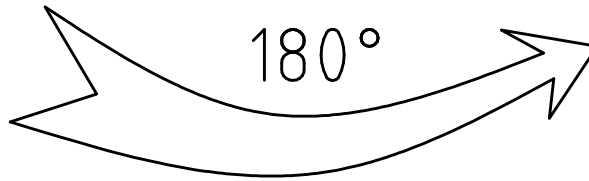
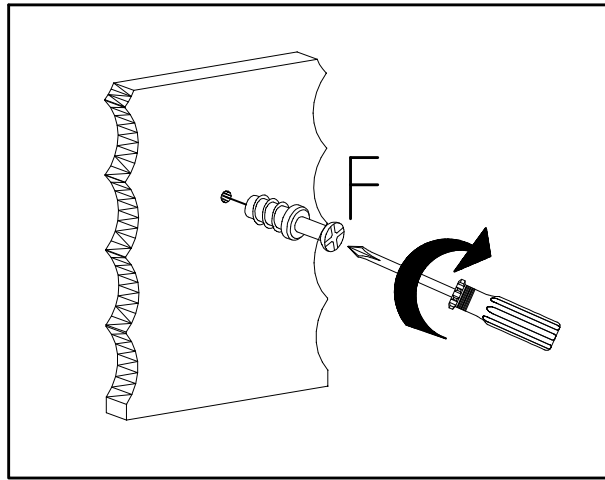
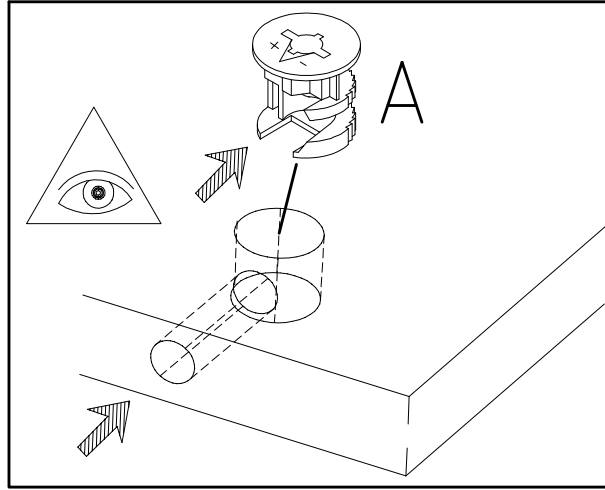
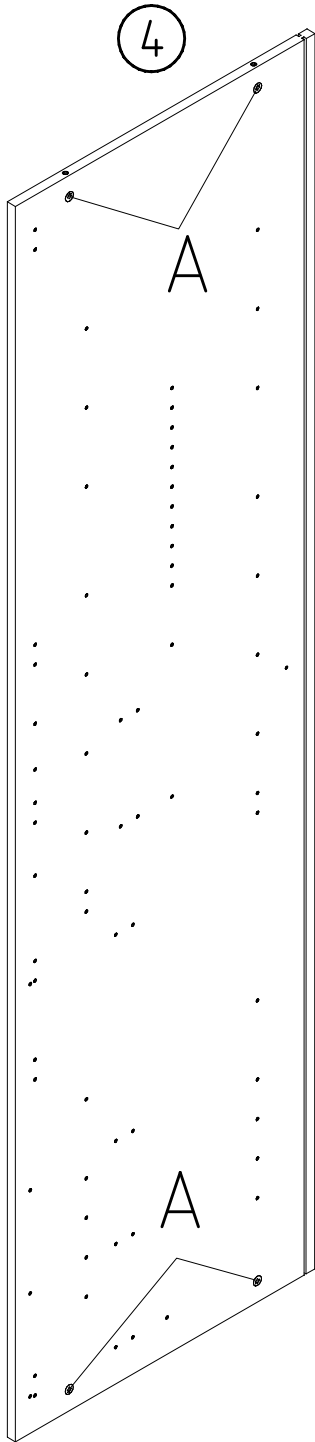


111 229

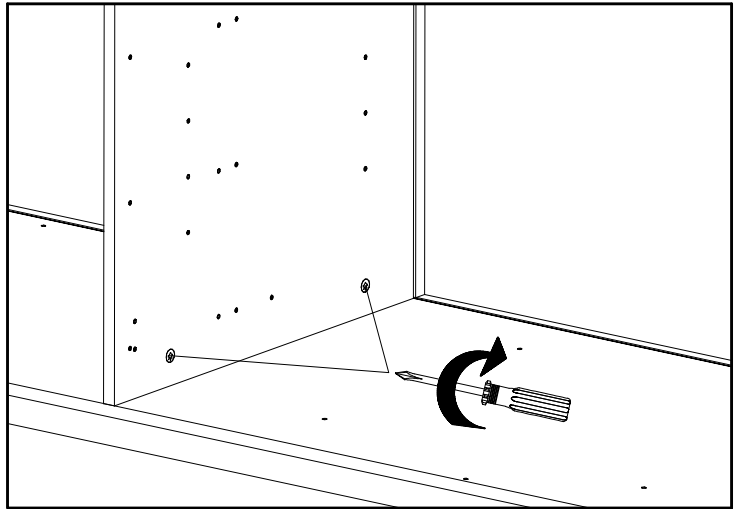
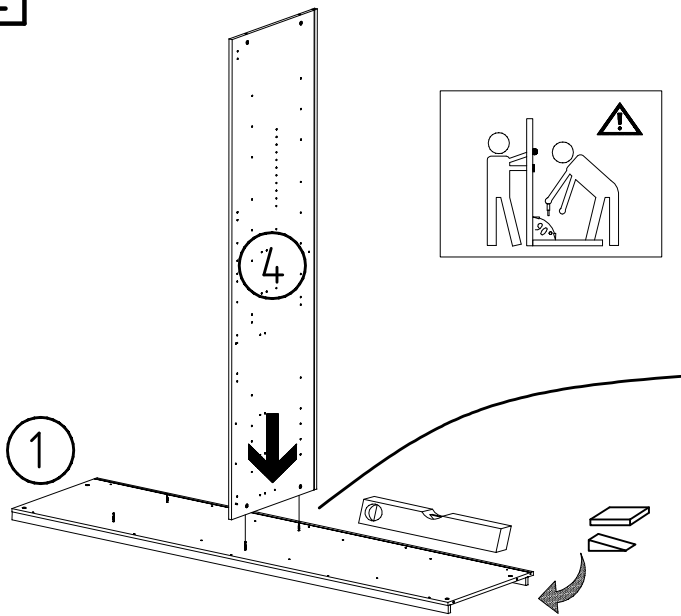


111 103

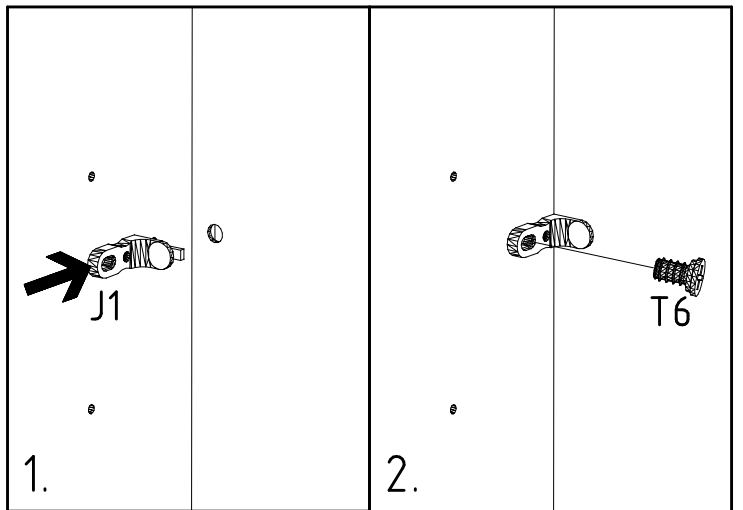
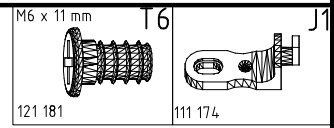
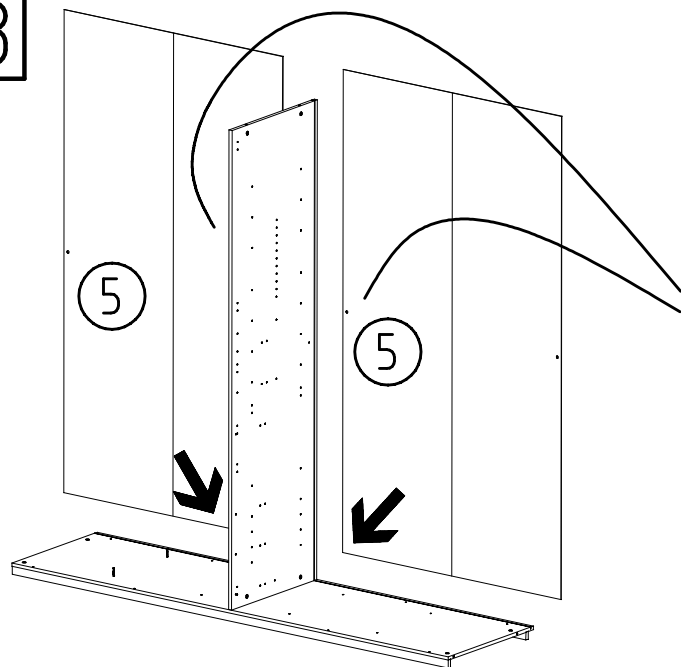




12

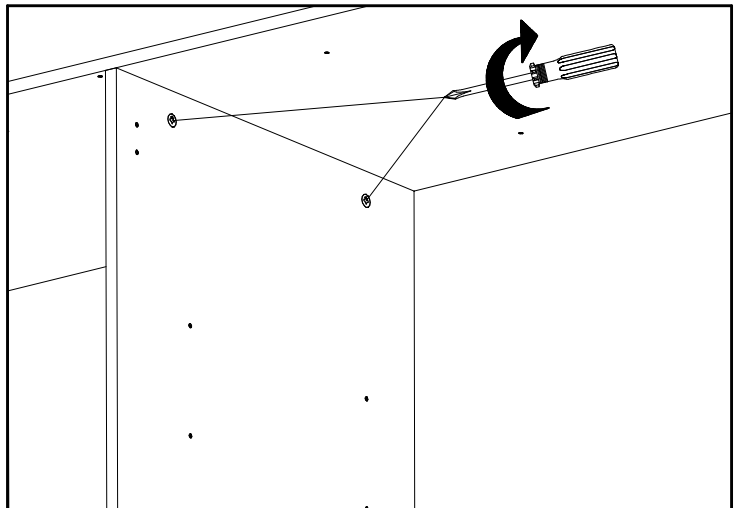
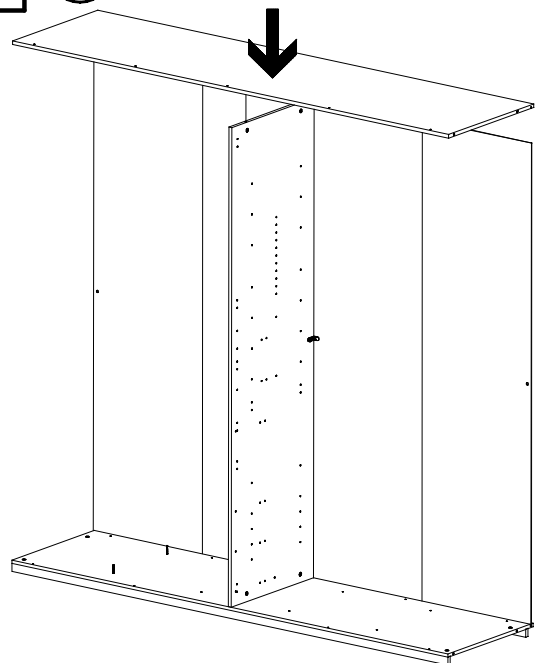


13

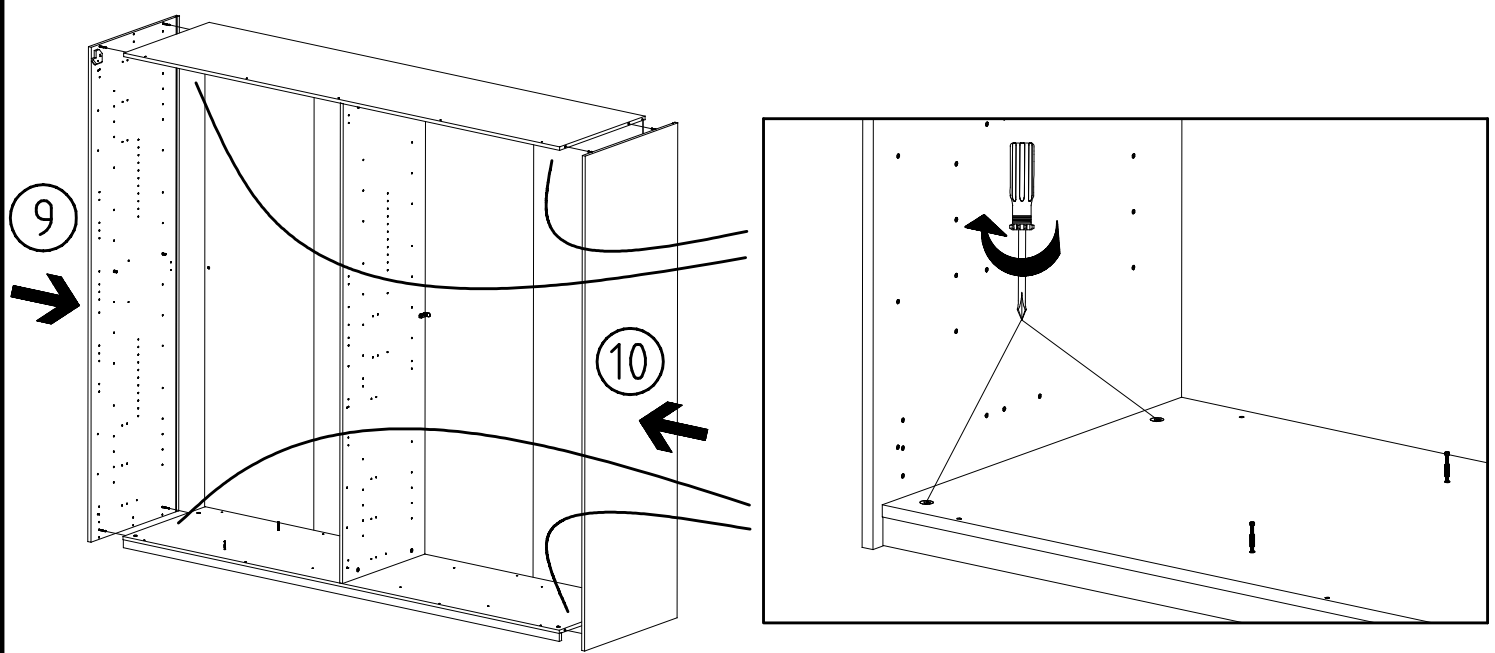


14

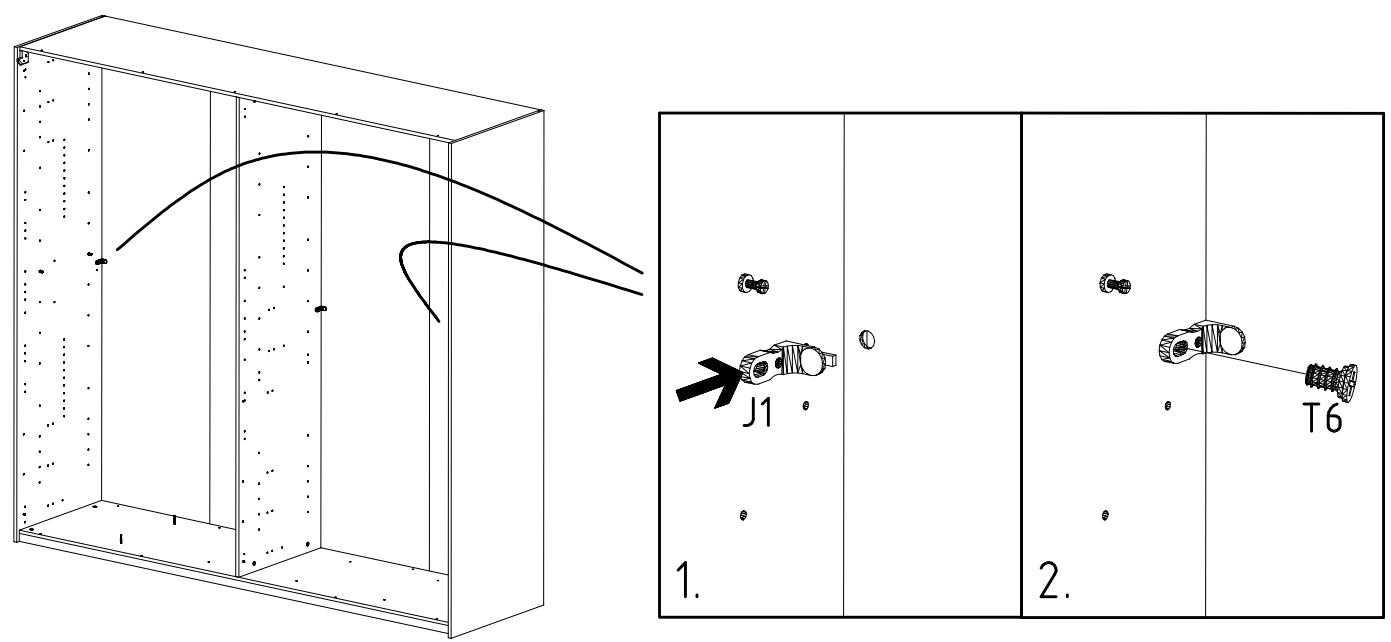
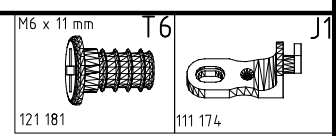
8



15

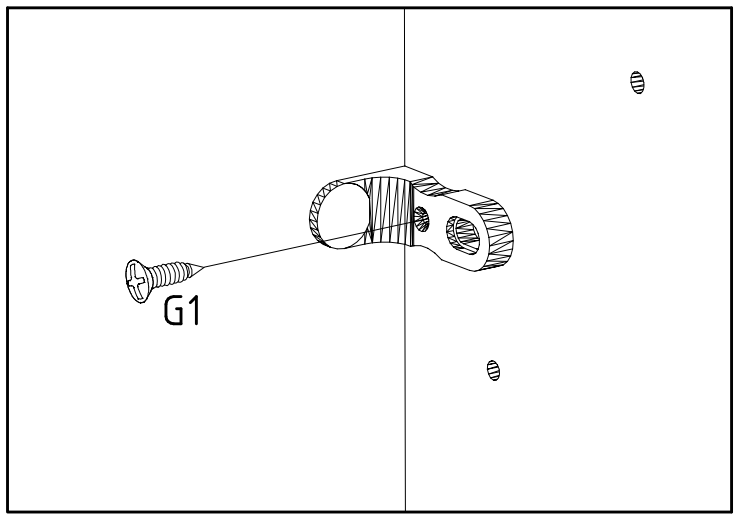
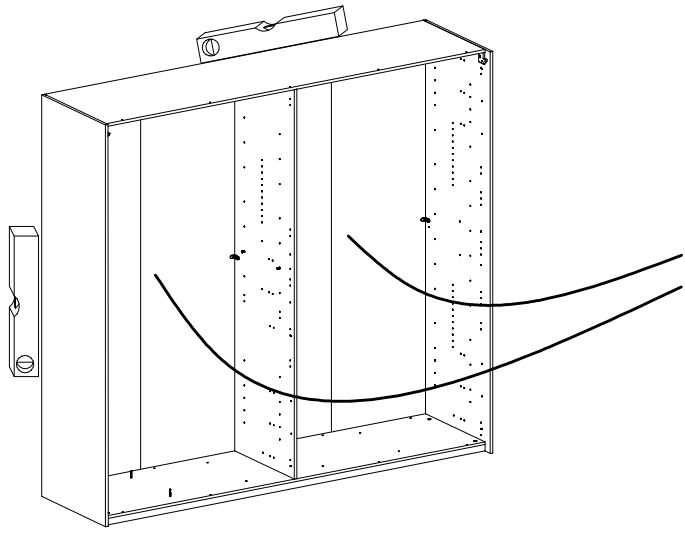


16



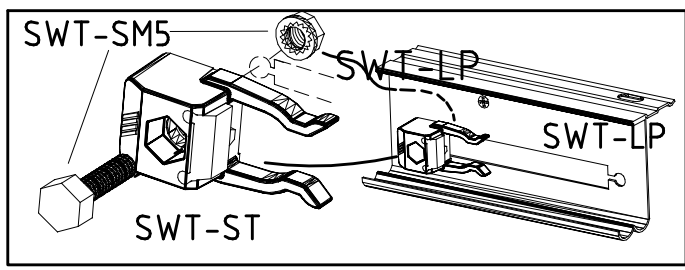
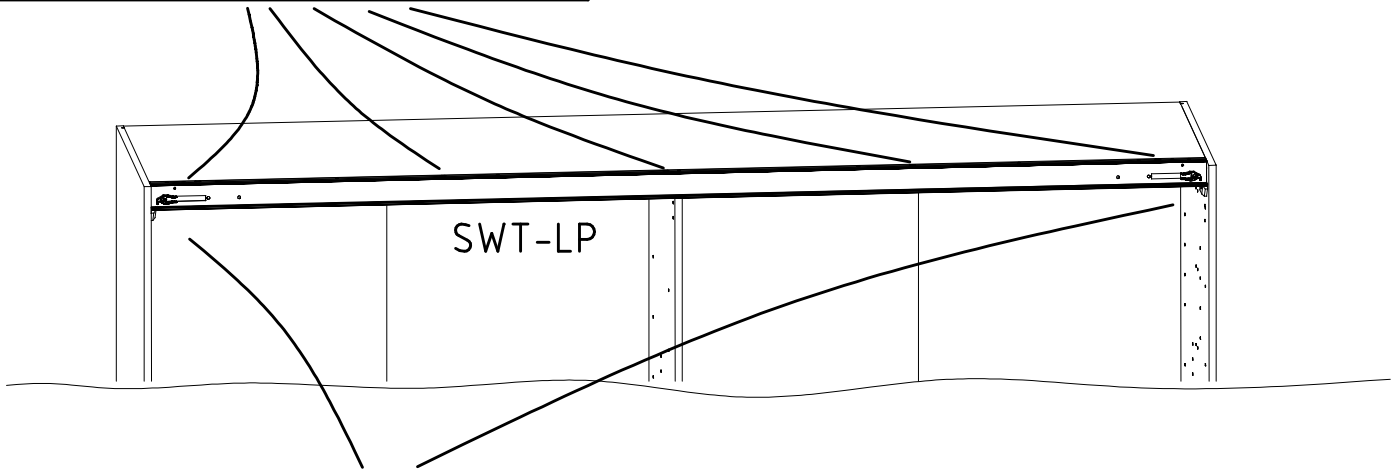
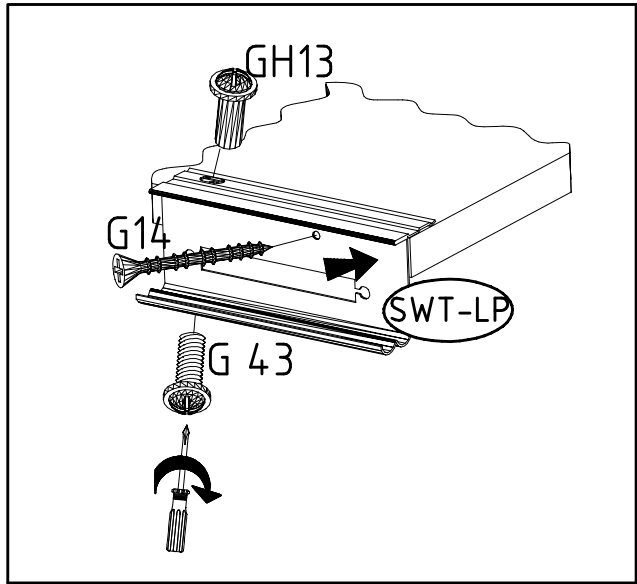
17

3,5 x 15 mm G1
121 370



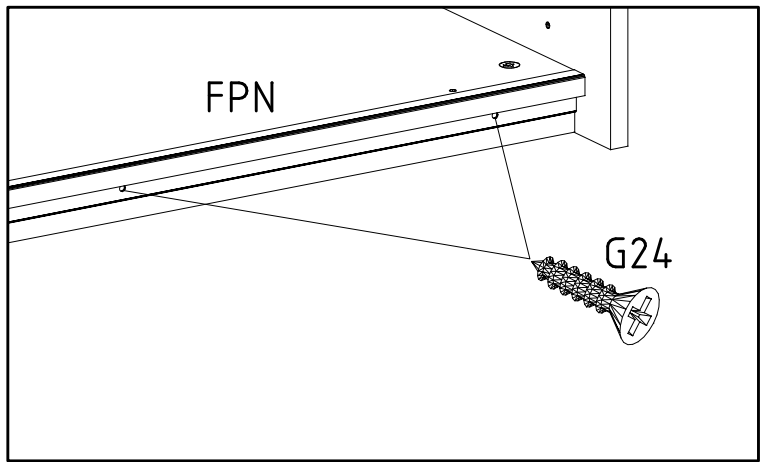
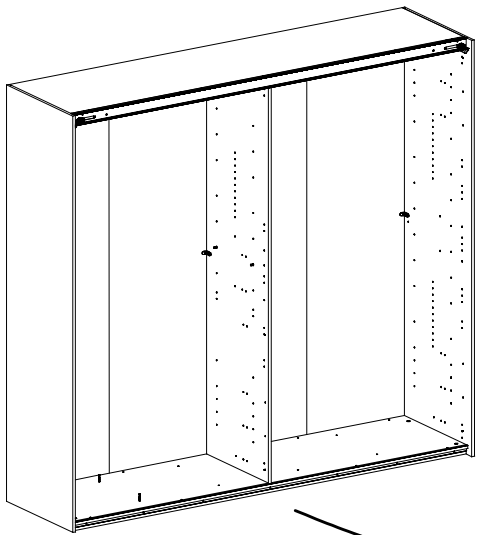
18

3,5 x 35 mm 121 375	G14 M4 x 13 mm 121 xxx	GH13 M4 x 10 mm 121 xxx	G43	SWT-SM5	SWT-ST
------------------------	-------------------------------------	-------------------------------	-----	---------	--------



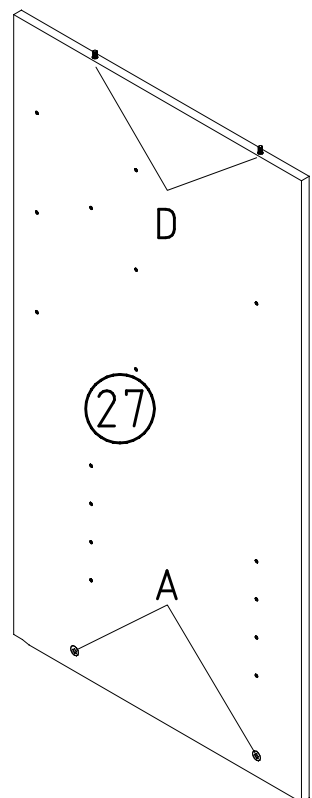
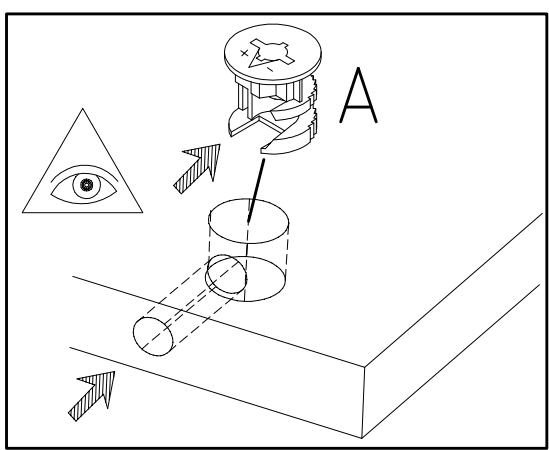
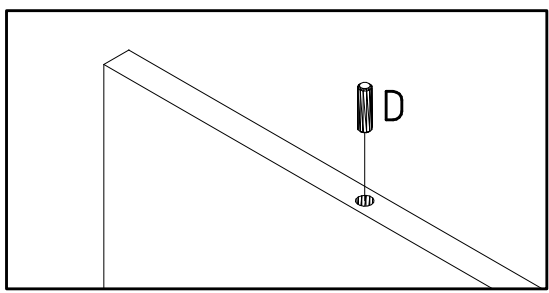
19

3,5 x 22 mm G24
121 004



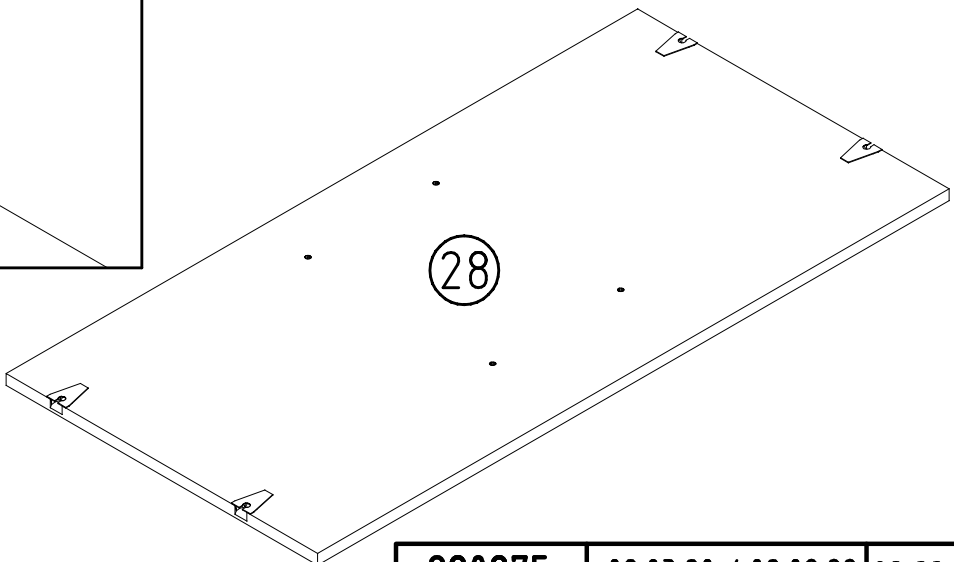
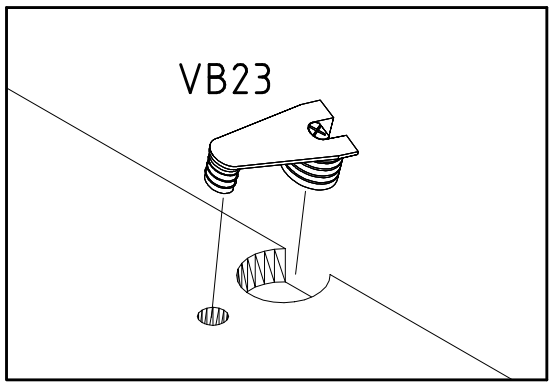
20

D A
353 018 ø8 x 30 111 102

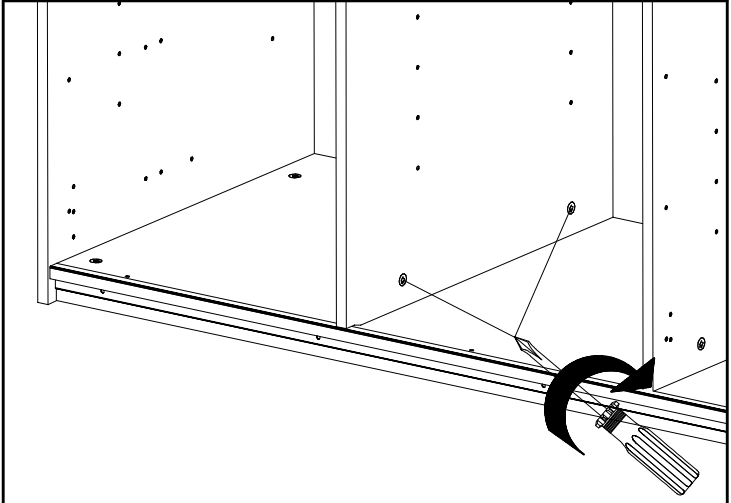
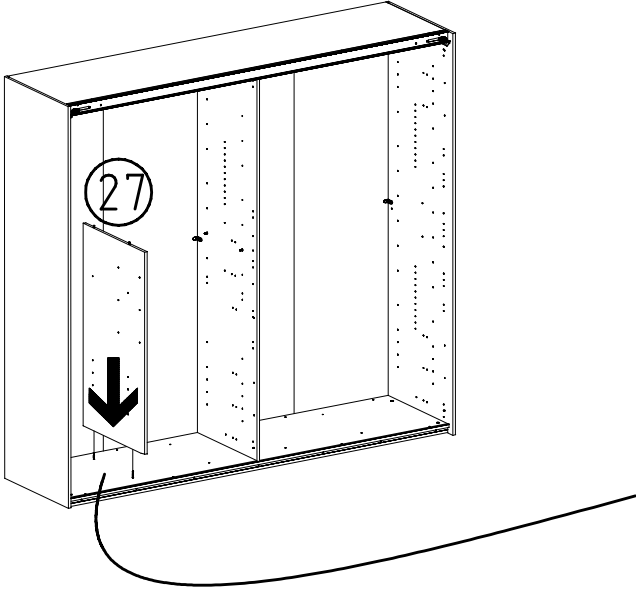


21

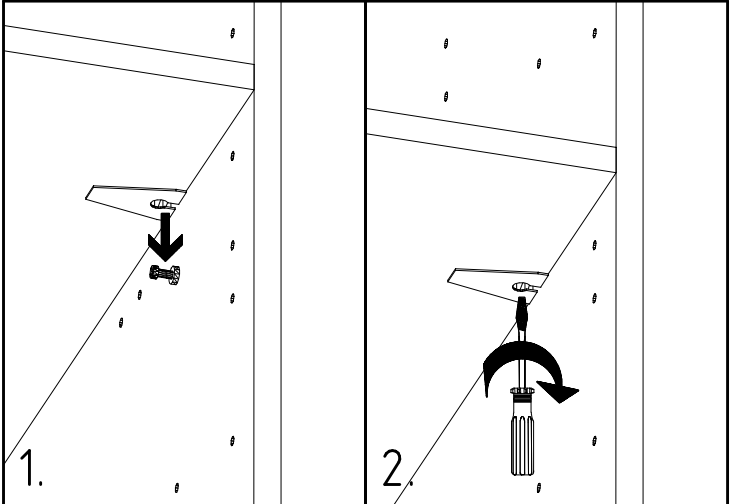
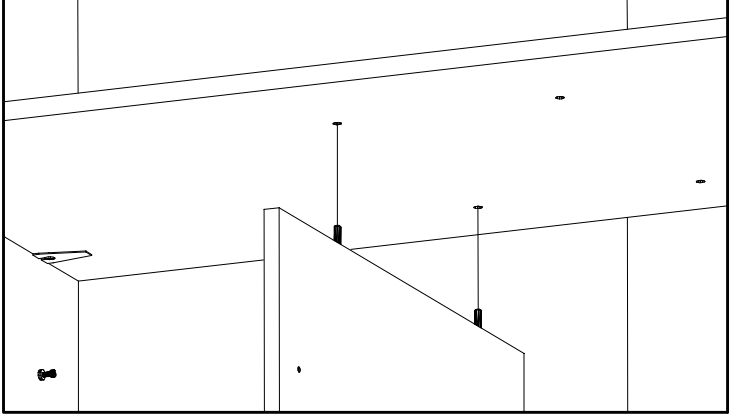
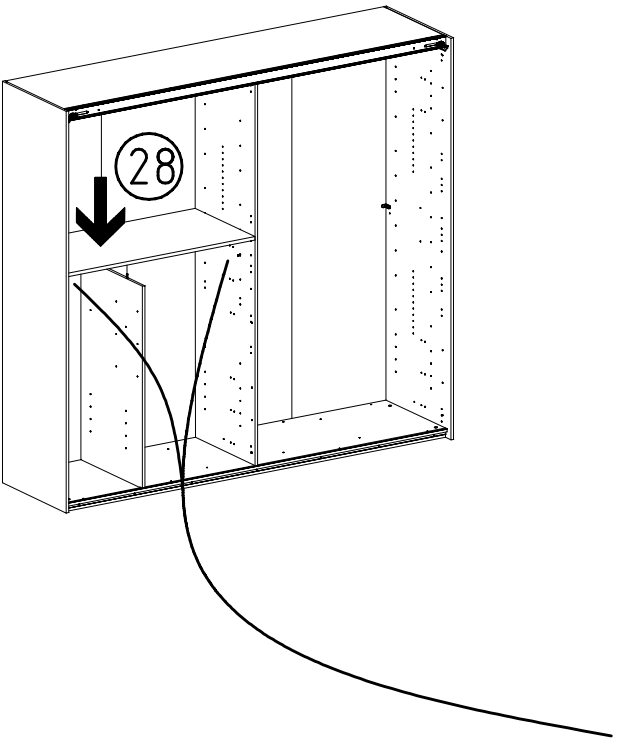
VB23
111 252



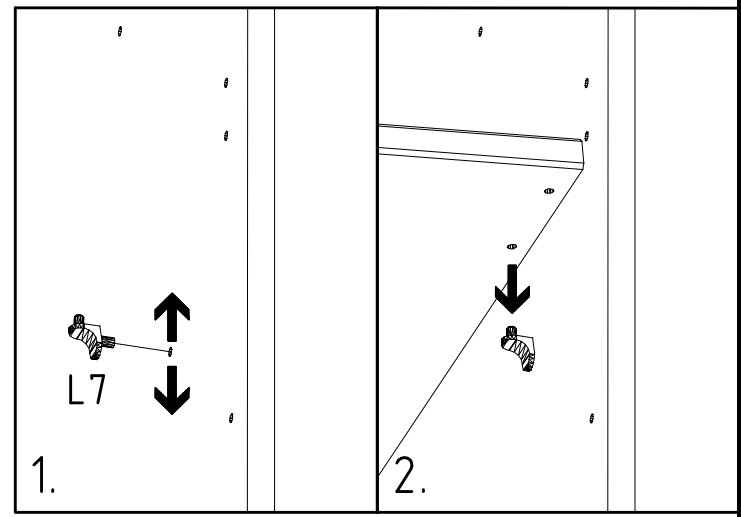
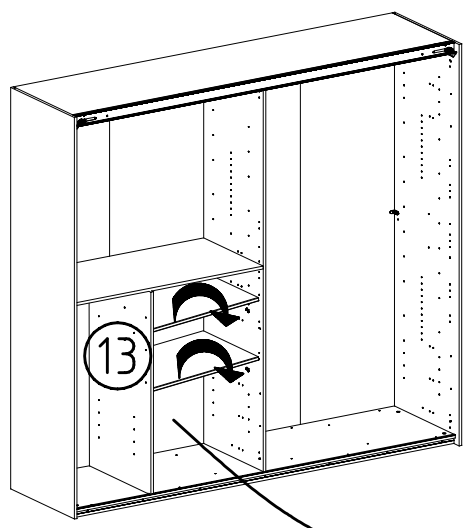
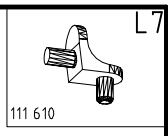
22



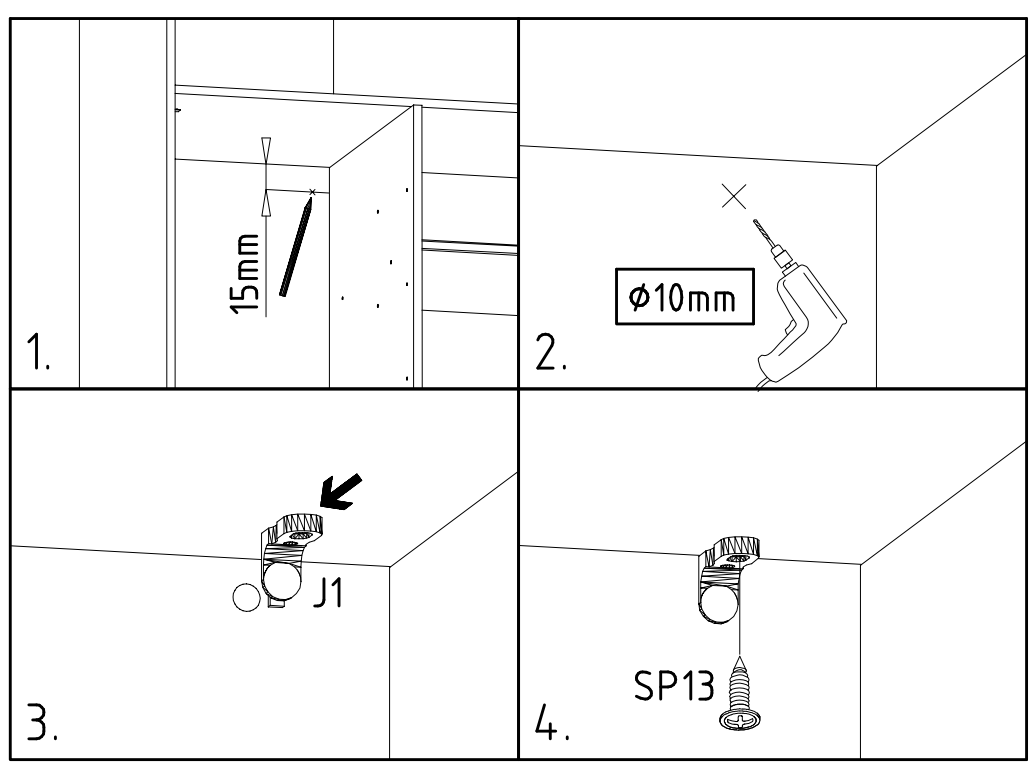
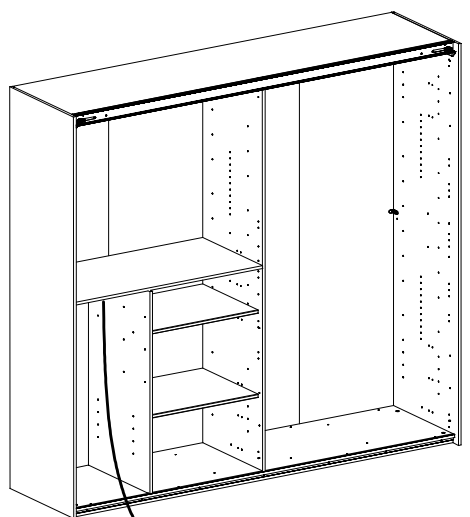
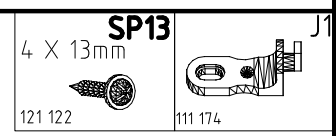
23



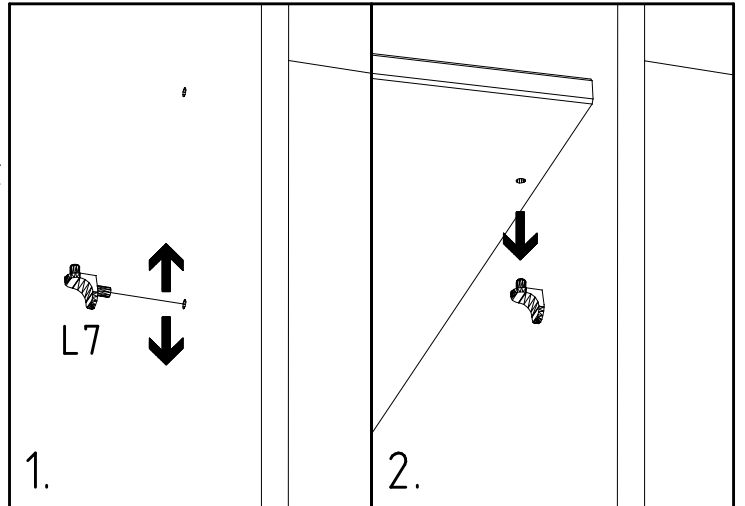
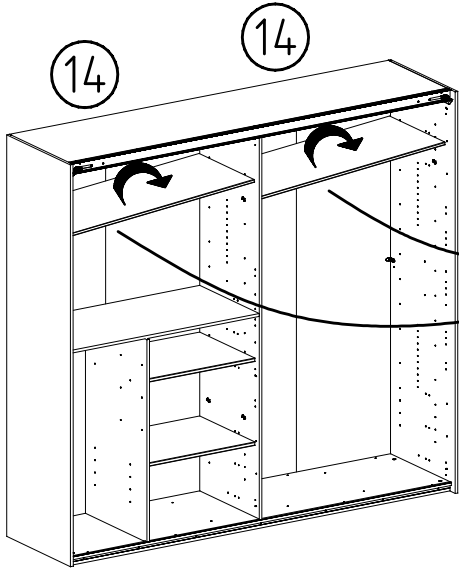
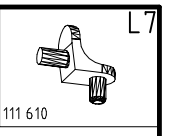
24



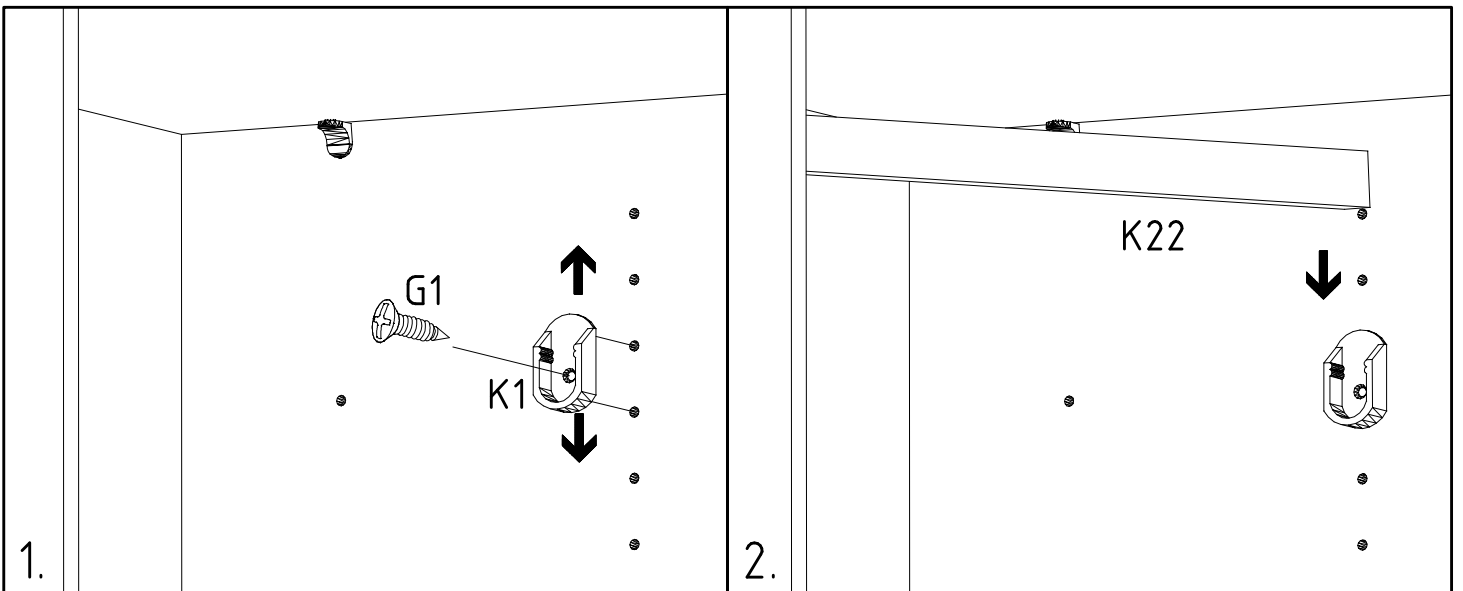
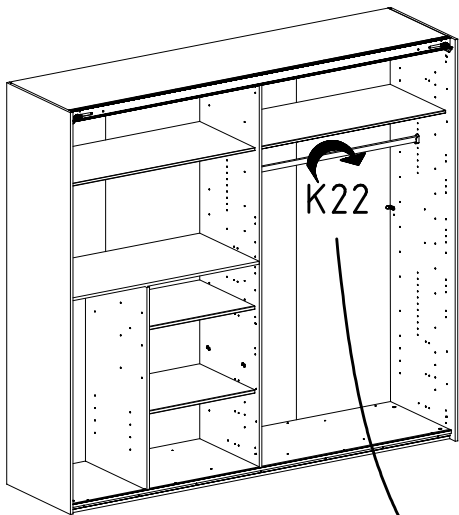
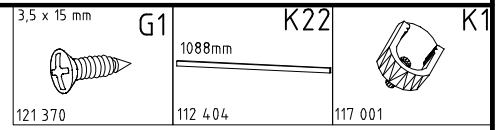
25

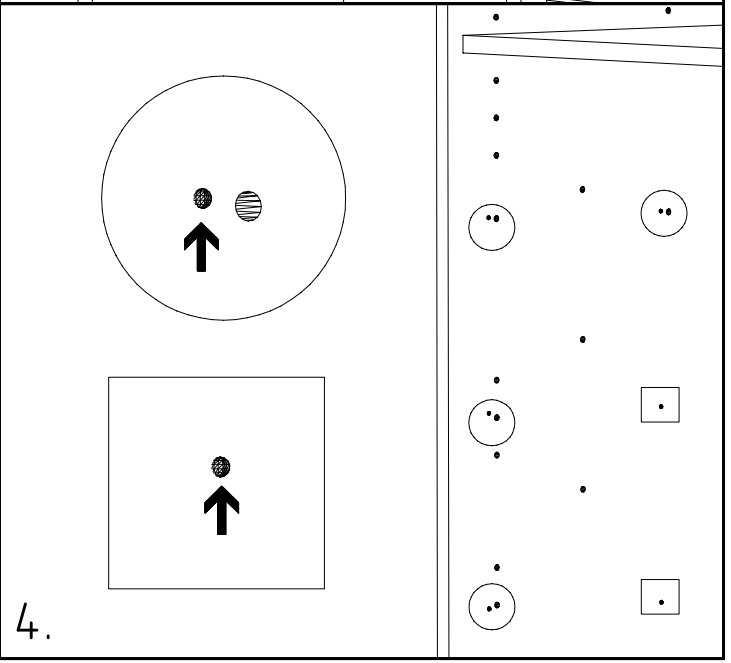
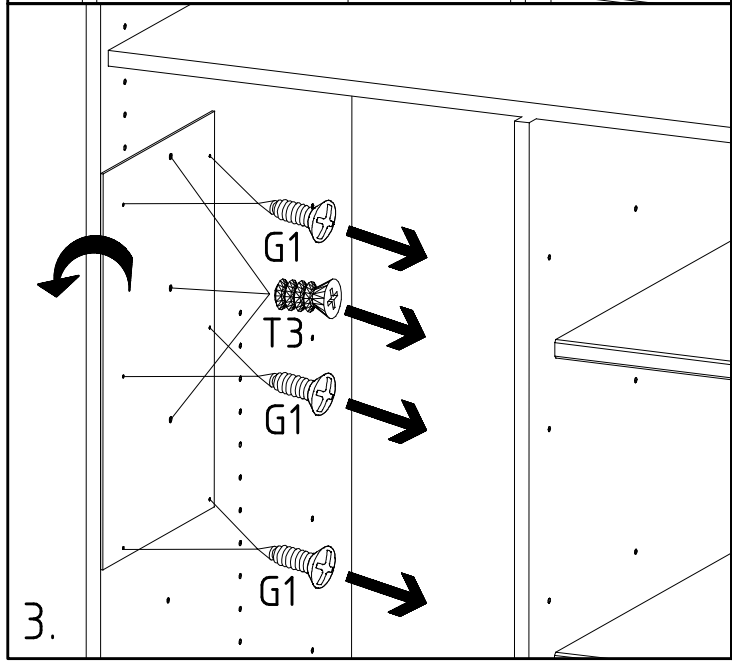
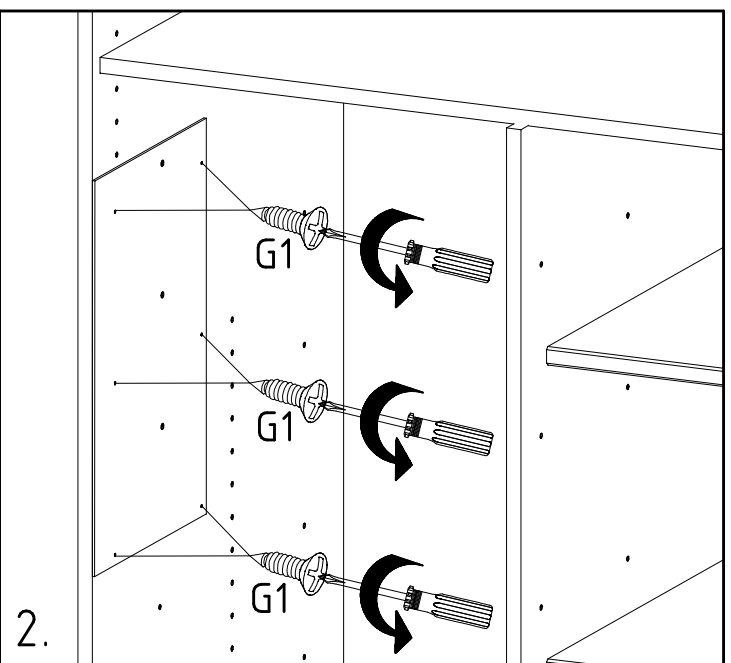
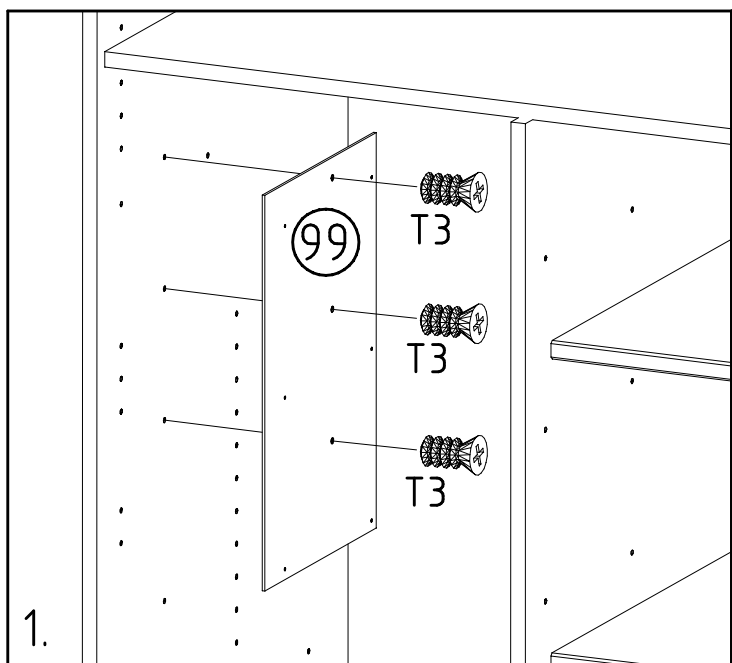
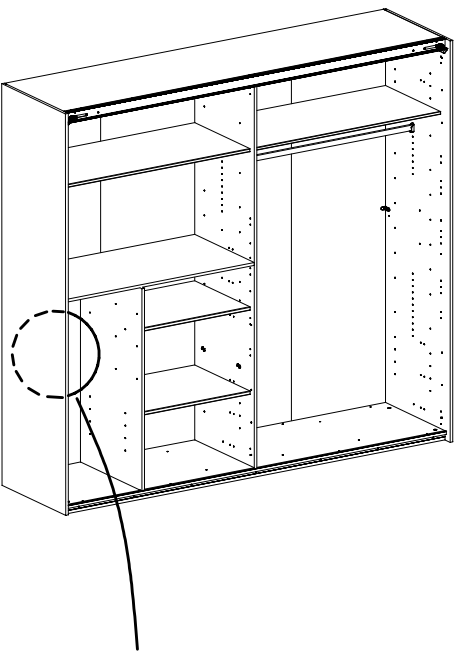


26



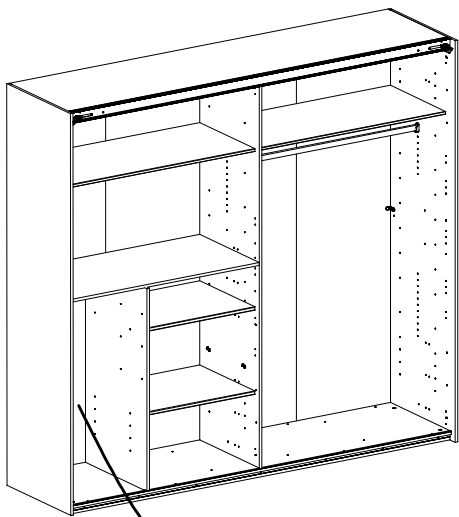
27





29

3,5 x 15 mm G1
121 370
Y20
112 198



1.

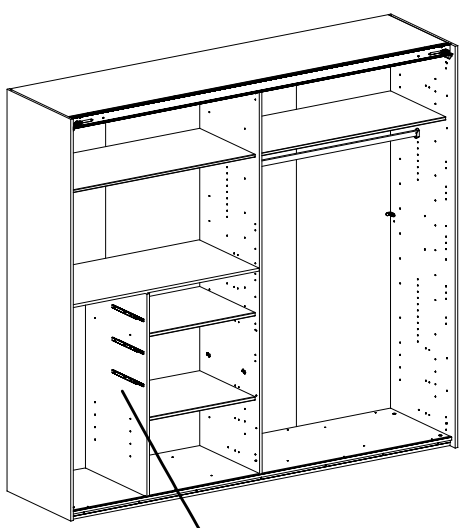
2.

Y20

G1

30

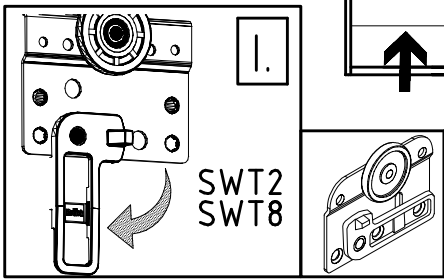
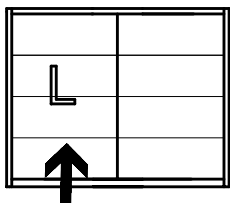
M6 x 10 T3
112 616
Y20
112 198



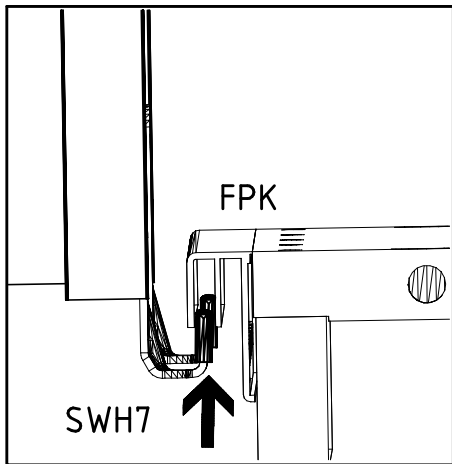
Y20

T3

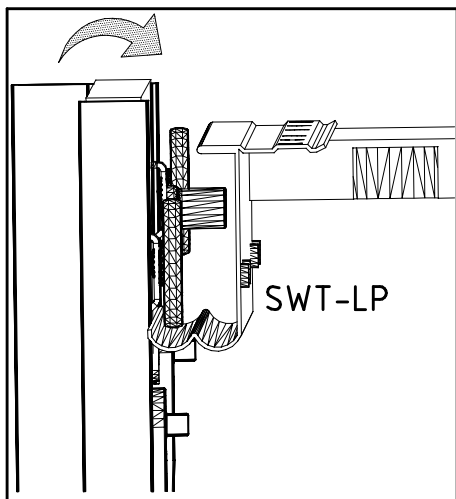
31



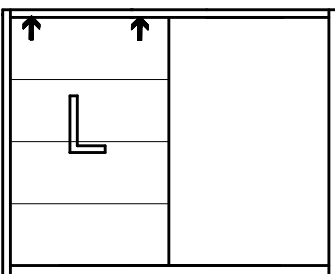
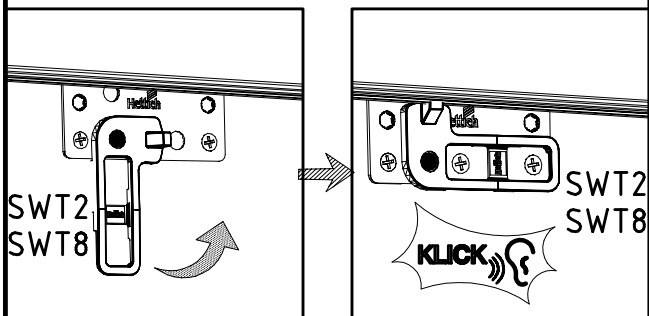
I.



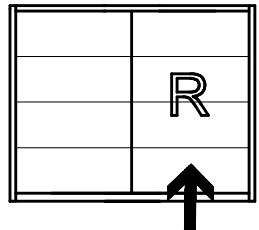
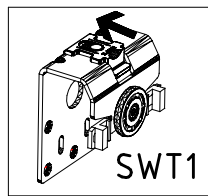
III.



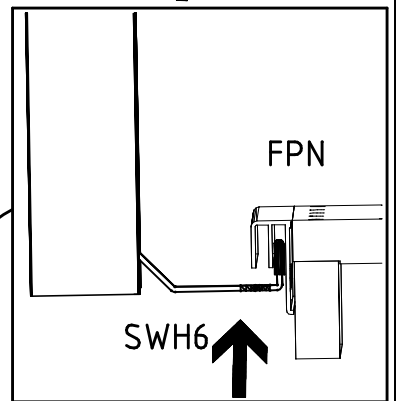
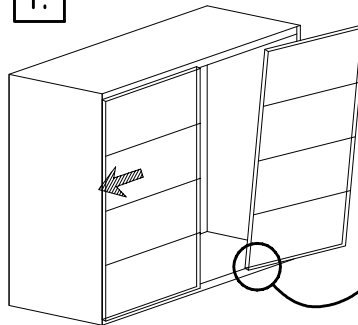
IV.



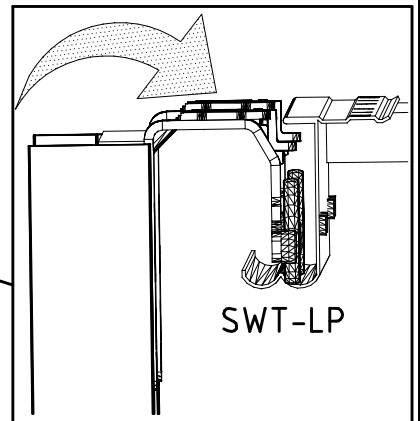
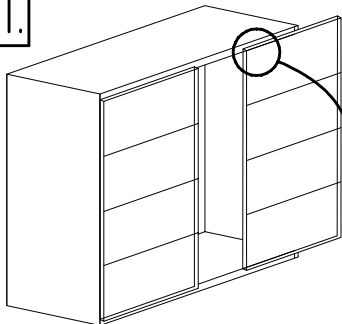
32



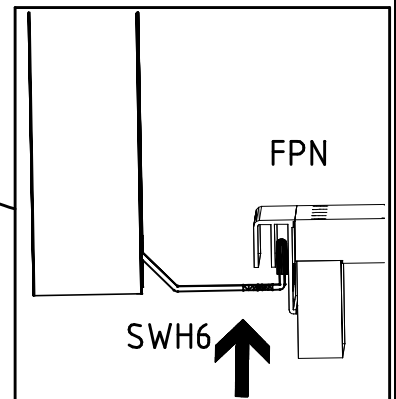
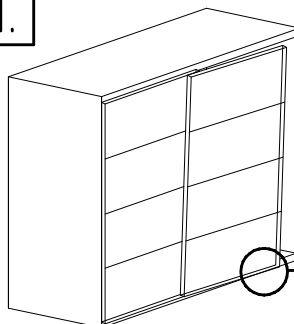
I.



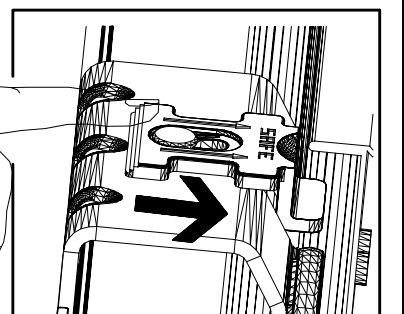
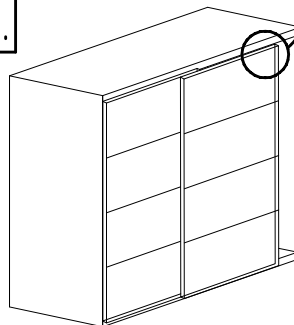
II.



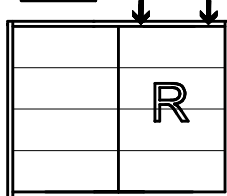
III.



IV.

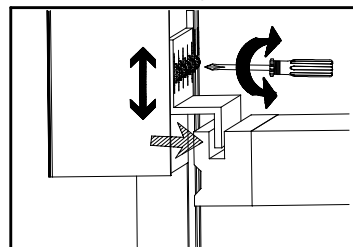
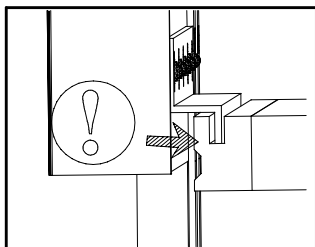
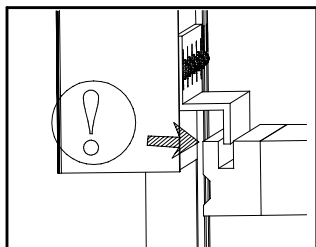
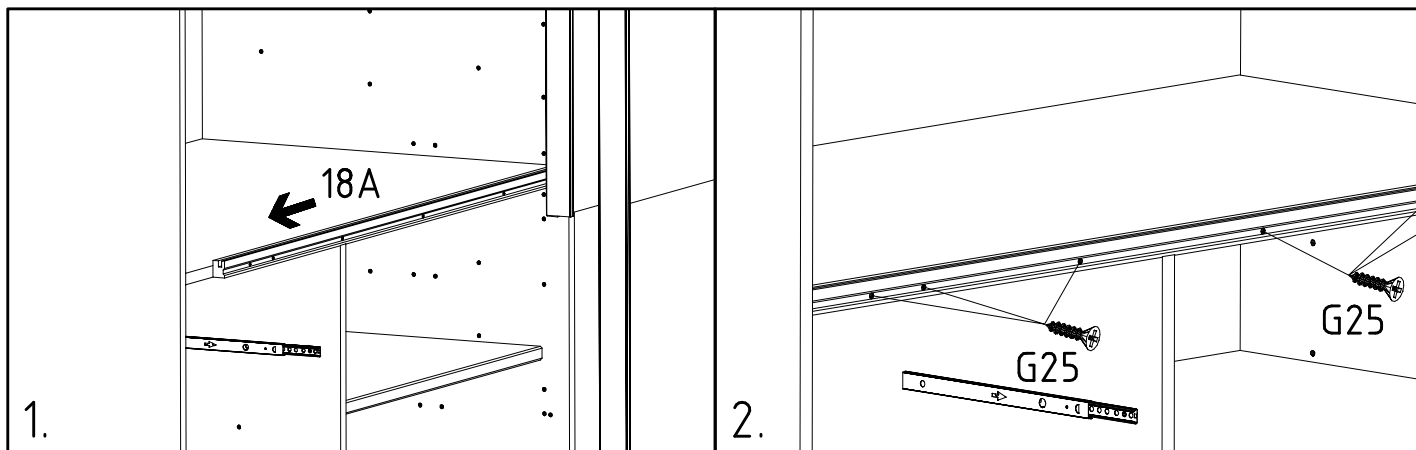
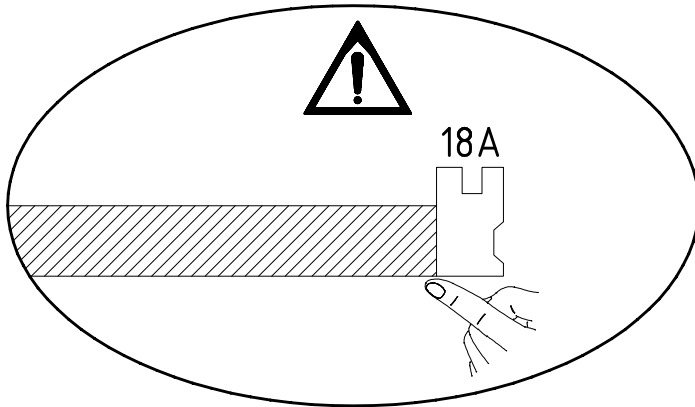
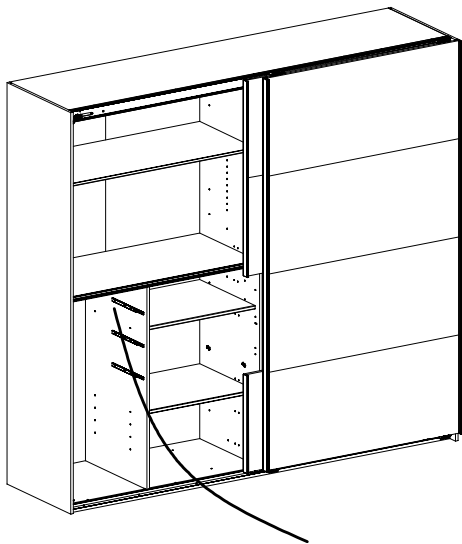


V.

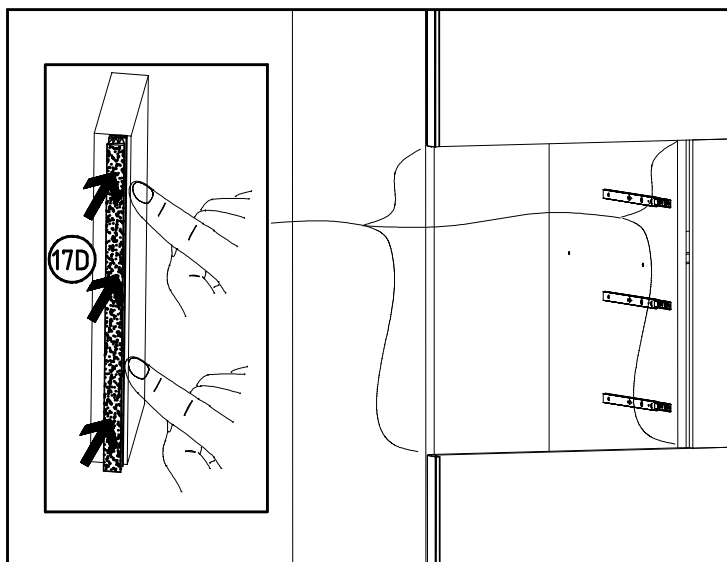
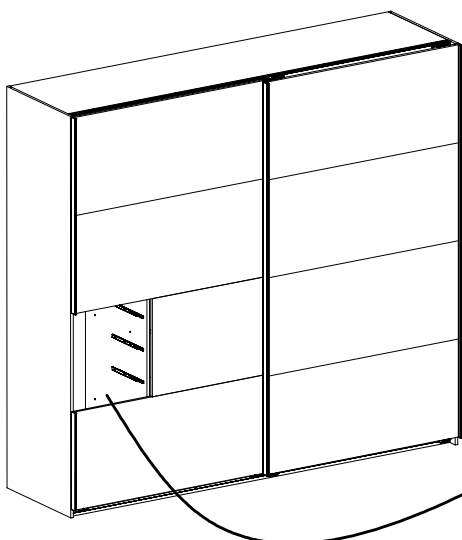


33

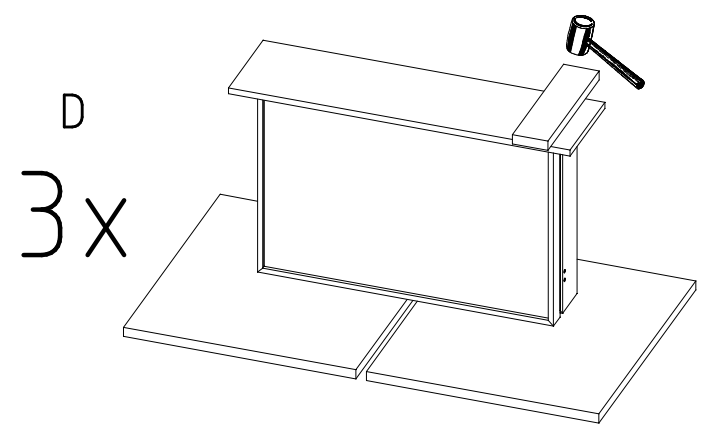
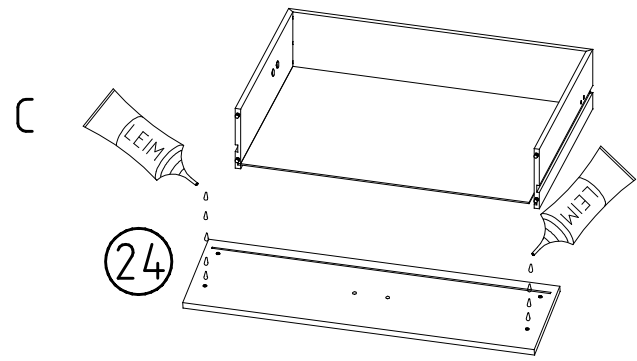
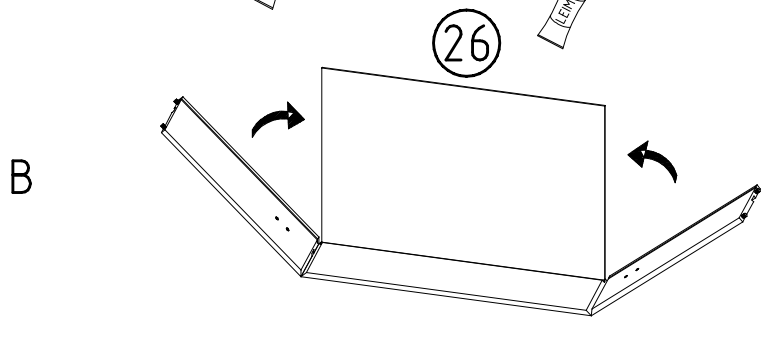
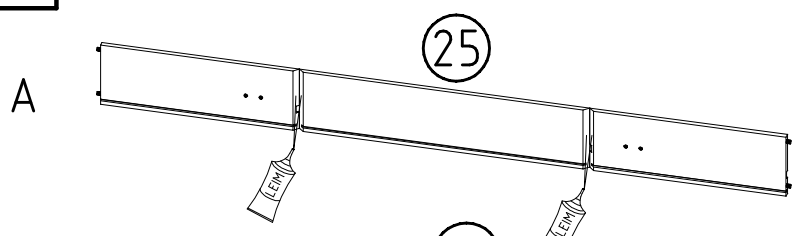
3.5 x 40 mm G25
121 374



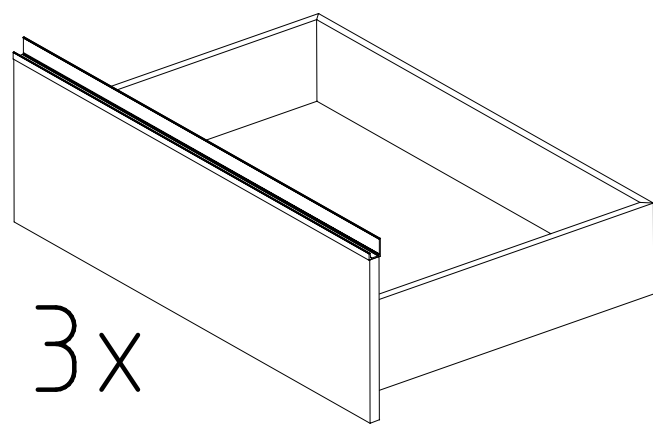
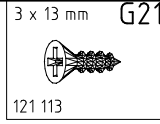
34



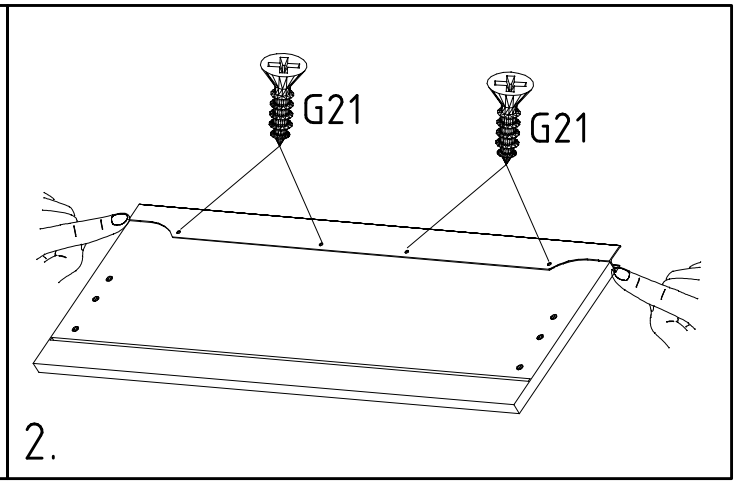
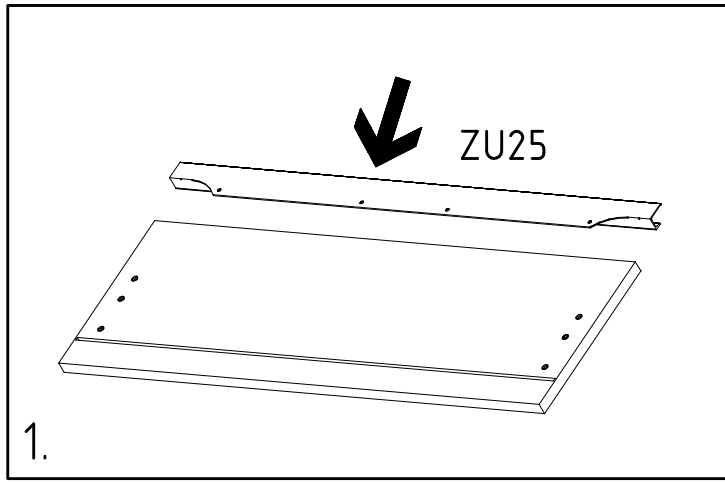
35



36

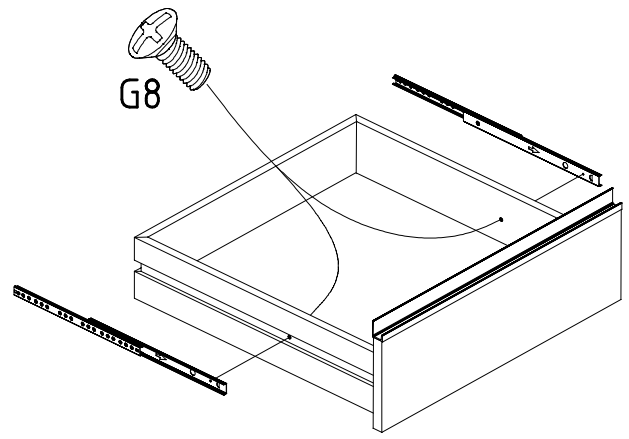
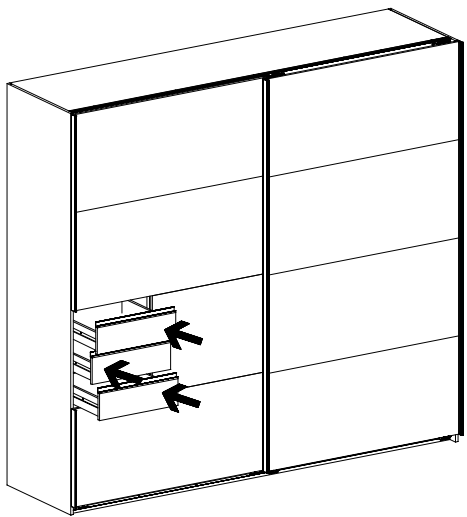


3x

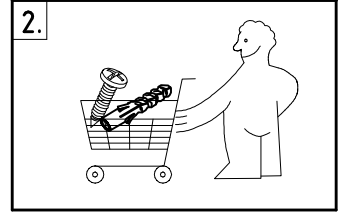
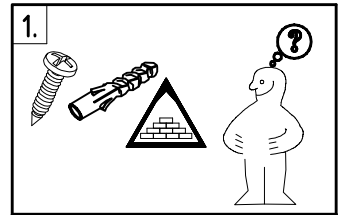
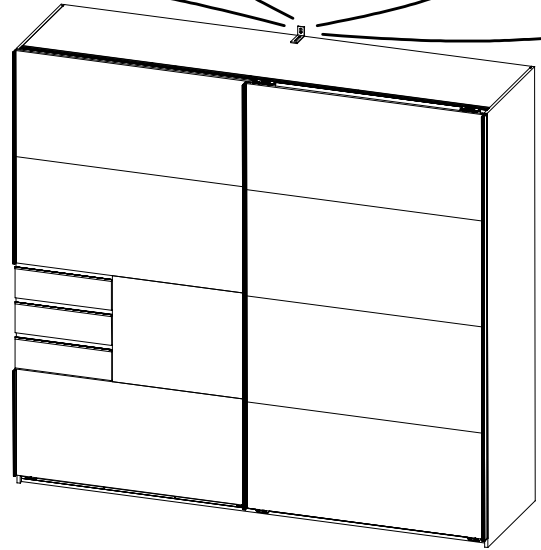
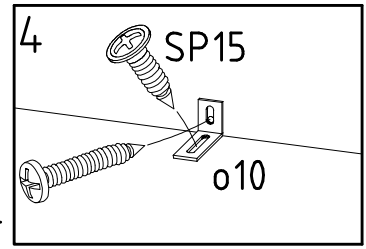
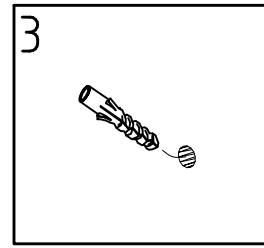
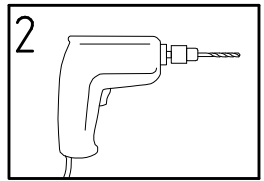
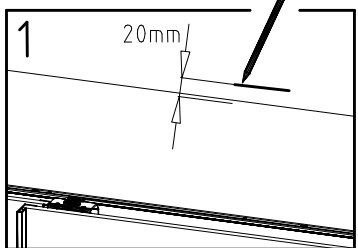
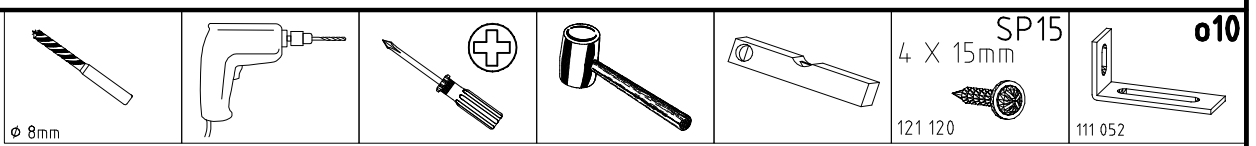


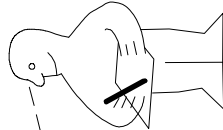
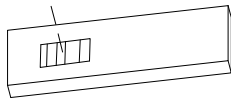
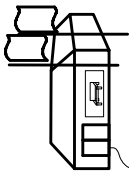
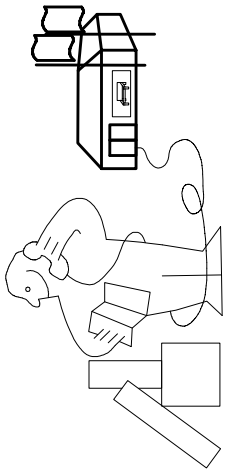
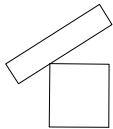
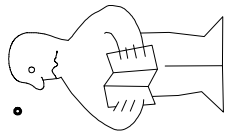
37

M4 x 9 mm
G8
111 015

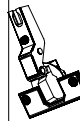
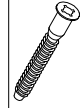
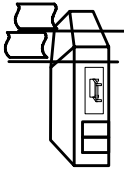
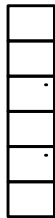
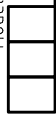


38





Modell/Modèle



<121 370>	< G 1 >	<4x>

Änderungen die dem technischen Fortschritt geschuldet sind, behalten wir uns vor!
 Bei nicht vorschriftsmäßiger und/ oder nicht fachmännischer Montage wird bei Personen- und/ oder Sachschäden keinerlei Haftung übernommen.

made by

WIMEX Wohnbedarf Import Export Handels GmbH & CoKG/ Postfach 14/07/ 49112 Georgsmarienhütte/ Germany

23203	30110XY
Kunde / Customer / Client: MAX MUSTERMANN	
Kommission / your order reference / votre reference: 3377 MINDEN	
Dekor / Decor / Descrior / Modell / Mode / Modelle: F99	
F99842 SCHWELTUEBENSCHRANK 250 CM H 216CM PLANKENEICHE NB + RAU STEEL PLANKENEICHE NACHBILDUNG	
414760	
SOCKEL	
Paket / Package / Paquet: 1 von 8	Colli / Commission: 10
HSP-SWT BOD 50/TEXT/TEX SOCKEL 32 FRESH TV / LF: 104	
SO-BOB TEXT RASTEX / ZWBOD D18MM 1X KLSTA	
Montage - Anleitung: KS-64	Laenge ...: 520,0 Breite: 568,0
SOCKEL32 KLEB	



104 OBEREN 5 30/19 HAUT ROYEN 1/1. ABOVE OBEREN

23.08.19



WIMEX Wohnbedarf
 Import Export Handelsges mbH & Co. KG
 Werner-von-Siemens-Str. 35
 D-49124 Georgsmarienhütte - Germany

SAMPLE **23.08.19**
 Modellname Produktionsdatum
 Model Date of manufacture

